



OSUSZACZ

MODEL: SAHARA 50

INSTRUKCJA OBSŁUGI



SZANIEC S.C.
ul. Raławicka 2

66-400 Gorzów Wielkopolski
Tel. (95) 722-10-20

biuro@szaniec.pl

www.szaniec.pl

Dziękujemy za wybór osuszacza - SAHARA 50.
Przed rozpoczęciem korzystania z produktu prosimy zapoznać się z niniejszą instrukcją. Prosimy ją zachować, aby móc z niej korzystać w czasie użytkowania osuszacza.

Spis treści

Opis produktu	1
Ostrzeżenia i wskazówki	2
Budowa	3
Panel sterujący	4
Wyświetlacz LED	4
Przygotowanie do uruchomienia.....	5
Uruchomienie	6
Obsługa techniczna	7
Dane techniczne.....	9
Rozwiązywanie problemów	10
Kody błędów	11

Opis produktu

Urządzenie usuwa wilgoć z powietrza za pomocą kompresora osuszającego. Potrafi utrzymać obsługiwane pomieszczenie wolnym od wilgoci i pleśni. Osuszacz może być użyty wszędzie tam, gdzie wymagane jest suche środowisko, tj. domy, mieszkania, archiwa, piwnice, magazyny pomieszczenia związane z ochroną zdrowia.

- Osuszacz sam się wyłączy, gdy zbiornik na wodę zapełni się.
- Rozmrażanie następuje automatycznie, co zapewnia efektywną pracę.
- Jest łatwy w przenoszeniu i efektywny w osuszaniu.

Uwagi i ostrzeżenia



Aby bezpiecznie korzystać z osuszacza SAHARA 50 należy zapoznać się z uwagami zawartymi w niniejszej instrukcji i przestrzegać wszelkich zaleceń producenta.



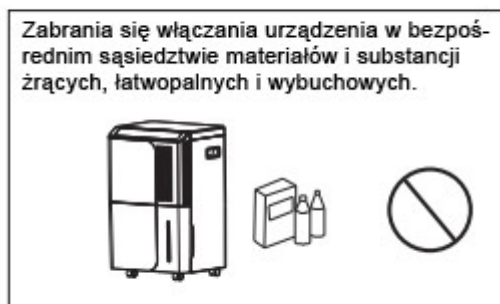
Przestrzegaj informacji zawartych w instrukcji



Nie obsługuj urządzenia mokrą dłonią

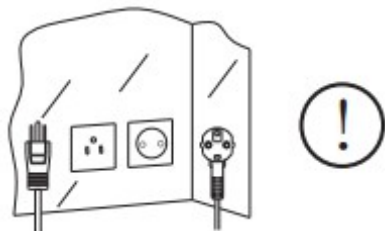


Zabrania się

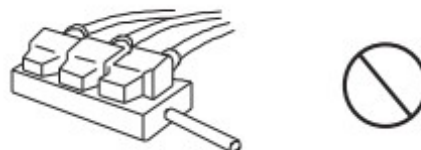


Instrukcja obsługi osuszacza SAHARA 50

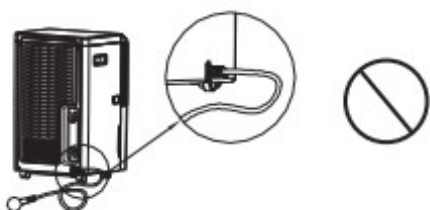
Urządzenie musi być uziemione lub podłączone do dobrze uziemionego gniazda.



Nie zaleca się korzystania z przedłużaczy. Wtyk powinien być podłączony bezpośrednio do gniazda.



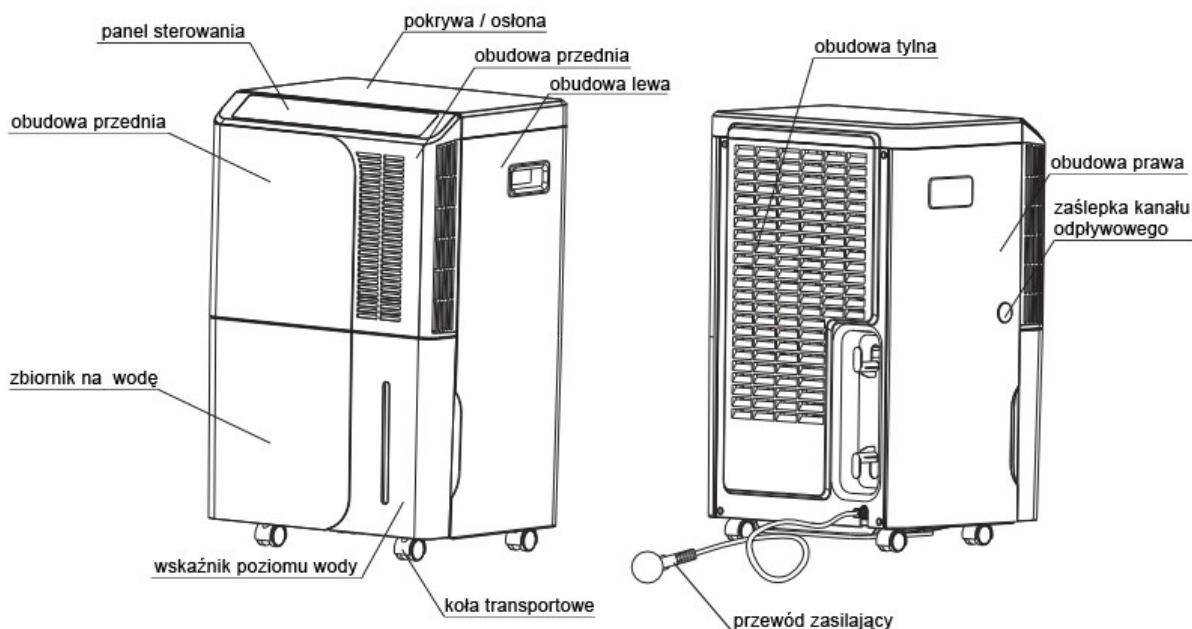
Uszkodzony przewód zasilający powinien być natychmiast wymieniony przez serwis.



Wyłączanie osuszacza poprzez wyciągnięcie wtyczki z gniazda nie jest właściwą metodą zakończenia pracy. Do tego celu służy przycisk „POWER” na panelu sterującym.

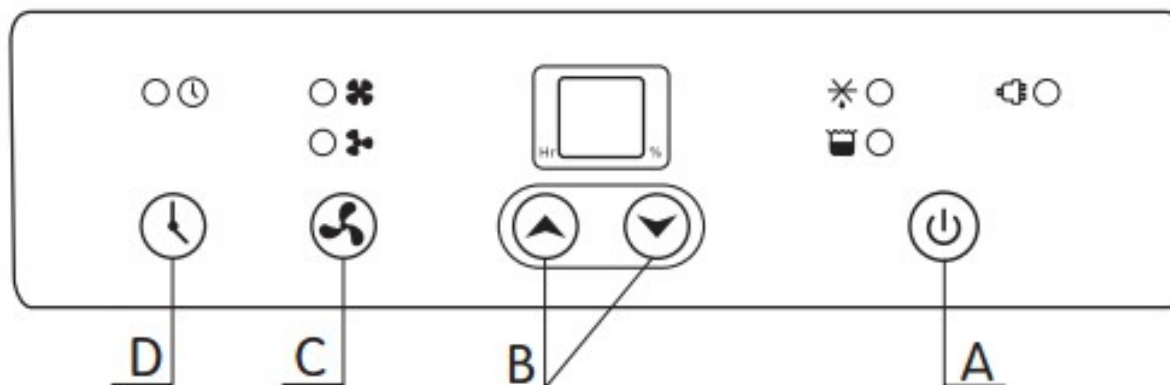


Budowa



W zbiorniku nowego urządzenia może znajdować się niewielka ilość wody. Związane jest to z testami przeprowadzanymi rutynowo w fabryce.

Panel sterujący



- A. Przycisk ON/OFF – wcisnąć raz aby włączyć lub wyłączyć urządzenia.
- B. Strzałki w górę i w dół.
 - a. Używamy ich do ustawienia wymaganej wilgotności. Każdorazowa naciśnięcie strzałki spowoduje zmianę wskazania o 5%.
 - b. Używamy ich w celu ustawienia czasu wyłączenia urządzenia. Każdorazowe naciśnięcie strzałki spowoduje zmianę wskazania o 1 godzinę.

Uwaga: Jeśli po upływie 5 sekund od ustawienia wymaganej wartości żadna strzałka nie zostanie wciśnięta, urządzenia zapisze zadane ustawienia.

- C. Przycisk ustawiania prędkości wentylatora.
- D. Przycisk uaktywniający funkcję Timera (wyłączenia po zadany czasie).

W celu zablokowania przycisków na panelu sterującym należy jednocześnie nacisnąć i przytrzymać przez 2 sekundy przyciski strzałek „w górę” i „w dół”. Na wyświetlaczu pojawi się napis „LC”. Aby odblokować konsolę sterowania należy ponowić tę czynność.

Wyświetlacz LED

“” Wskaźnik pracy urządzenia

Kiedy urządzenie jest podłączone do zasilania przechodzi automatycznie w tryb czuwania i kontrolka zaczyna migać. Kiedy urządzenie zostaje przełączone w tryb pracy - kontrolka świeci się w trybie ciągłym.

“” Wskaźnik zapelnienia zbiornika na wodę

Kiedy zbiornik na wodę się napełni urządzenie automatycznie przełączy się w stan czuwania i wskaźnik zapelnienia zbiornika zacznie migać z dużą częstotliwością. Kiedy zbiornik zostanie opróżniony i zainstalowany w osuszaczu, kontrolka zgaśnie a urządzenie automatycznie powróci w tryb pracy

“ ❄ ” Wskaźnik odmrażania

Wskaźnik zapala się, gdy aktywny jest cykl odmrażania. Zakończenie cyklu wyłącza kontrolkę.

“ ⌚ ” Wskaźnik Timera (wyłączenia czasowego)

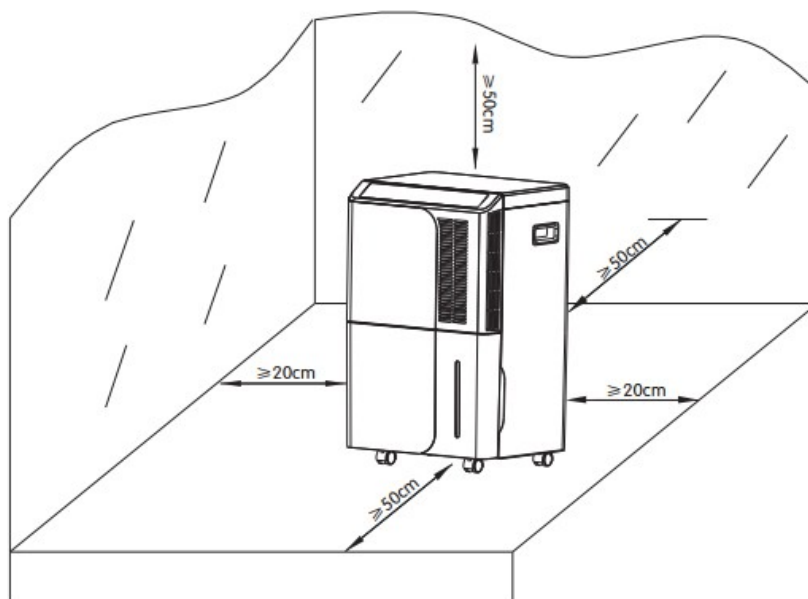
Wskaźnik zacznie migać, gdy przycisk ustawienia Timera zostanie wciśnięty. Po ustawieniu i zatwierdzeniu zadanego czasu wskaźnik zacznie świecić trybem ciągłym. Wskaźnik zgaśnie, gdy nastąpi wyłączenie po osiągnięciu zadanego czasu.

“ 🌀 ” Wskaźnik prędkości wentylatora

Symbol wentylatora z czterema łopatkami informuje, że wentylator pracuje z większą prędkością. Symbol wentylatora z trzema łopatkami to praca z mniejszą prędkością.

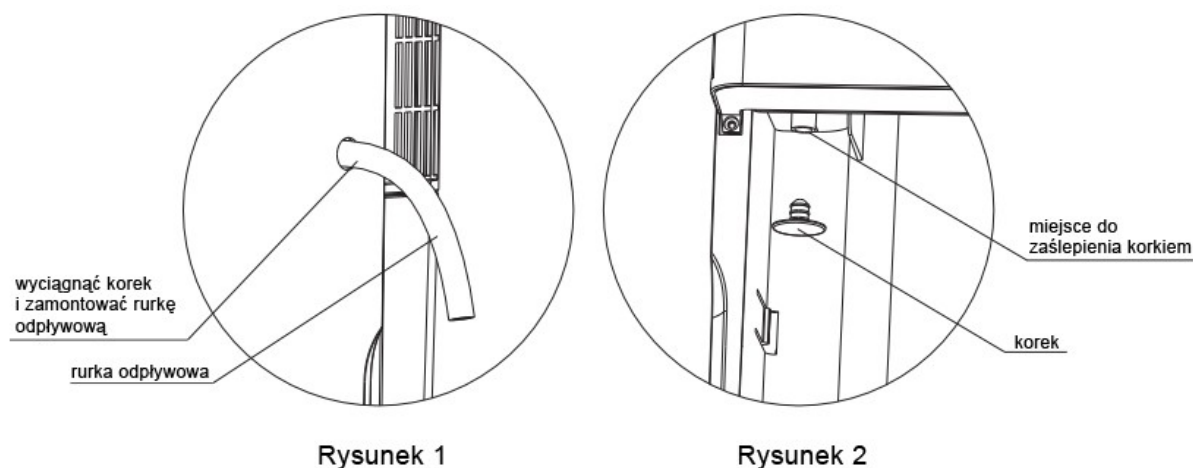
Przygotowanie do uruchomienia

A. Ustaw urządzenie we właściwym miejscu. Rysunek pomoże tak ustawić osuszacz, aby uzyskać największą wydajność.



Instrukcja obsługi osuszacza SAHARA 50

- B. Instalacja elektryczna, do której będzie podłączony osuszacz powinna zapewnić odpowiednie parametry zasilania. Wymagania w tym zakresie są wyszczególnione na tabliczce znamionowej. Urządzenie wymaga uziemienia.
- C. Należy się upewnić, że wlot i wylot powietrza z urządzenia nie jest niczym ograniczony. Umożliwi to wydajną pracę urządzenia.
- D. Jeśli niezbędna jest ciągła, długotrwała praca osuszacza, istnieje możliwość użycia rurki odpływowej w celu odprowadzenia wody do, np. kratki ściekowej.
- Wyłącz urządzenie, odłącz od zasilania i wyjmij zbiornik na wodę
 - Zdejmij korek znajdujący się z lewej strony urządzenia
 - W miejsce korka zamontuj rurkę o średnicy 14mm i skieruj ją ku dołowi do odpływu.
 - Zaślep wylot wody z urządzenia do zbiornika (rysunek nr 2)



Rurka odpływowa nie może być skrzywiona lub spłaszczona, co mogłoby uniemożliwić prawidłowe odprowadzenie wody z urządzenia i uniemożliwić tym samym prawidłową pracę osuszacza. Rurka odpływowa nie może być prowadzona wyżej niż jej podłączenia do osuszacza.

Uruchomienie

- A. Przycisk „ON/OFF” – włączanie/wyłączanie urządzenia
- Kiedy urządzenie jest włączone do sieci, wciśnij przycisk „ON/OFF”, urządzenie zacznie pracować
 - Po zakończeniu użytkowania osuszacza, wciśnij ponownie przycisk „ON/OFF”, urządzenie wyłączy się. Zamknij wylot powietrza.

Po wyłączeniu pozwól urządzeniu „odpocząć” przez ok. 3 minuty, aby zebrana woda w całości spłynęła do zbiornika. Wyjmij wtyczkę z gniazda zasilającego w celu oszczędzania energii i poprawy bezpieczeństwa.

B. Ustawienie poziomu wilgotności

Wilgotność może zostać ustawiona poprzez naciśnięcie przycisków „w górę” i „w dół” w zakresie 30-80%. Po uruchomieniu, wartością zadaną będzie „CO”, wciśnij strzałki w górę lub w dół aby osiągnąć oczekiwaną wartość. Zaczekaj 5 sekund aby urządzenie zaakceptowało ustawienie, po czym na wyświetlaczu pojawi się wskazanie aktualnego poziomu wilgotności w pomieszczeniu. Jeśli wilgotność zostanie ustawiona poniżej 30%, na wyświetlaczu pojawi się symbol „CO” oznaczający pracę ciągłą osuszacza.

C. Ustawienie prędkości wentylatora

- a. Urządzenie posiada dwie prędkości pracy wentylatora. Zmiana następuje poprzez przyciskanie przycisku z symbolem wentylatora. Prędkość dobieramy w zależności od panujących w pomieszczeniu warunków.

D. Ustawienie wyłącznika czasowego

W przypadku ustawiania czasu wyłączenia korzystamy również z przycisków strzałek. Wartością początkową jest „00” pozostawienie jej spowoduje dezaktywację zegara. Dokładność nastawy timera wynosi 1 godzinę. Maksymalna wartość to 24 godziny. Przytrzymanie przycisku spowoduje skokową zmianę wartości co 1 godzinę. Po 5 sekundach braku aktywności nastawa zostaje zapamiętana i zaświeci się wskaźnik Timera. Wyświetlacz pokaże aktualną wilgotność przepływającego powietrza.

E. Uwagi przy opróżnianiu zbiornika

- a. Zbiornik należy wyjmować tylko przy wyłączonym urządzeniu.
- b. Pełny zbiornik należy przenosić trzymając na dno
- c. Należy zachować ostrożność aby nie uszkodzić wskaźnika poziomu wody

Obsługa techniczna

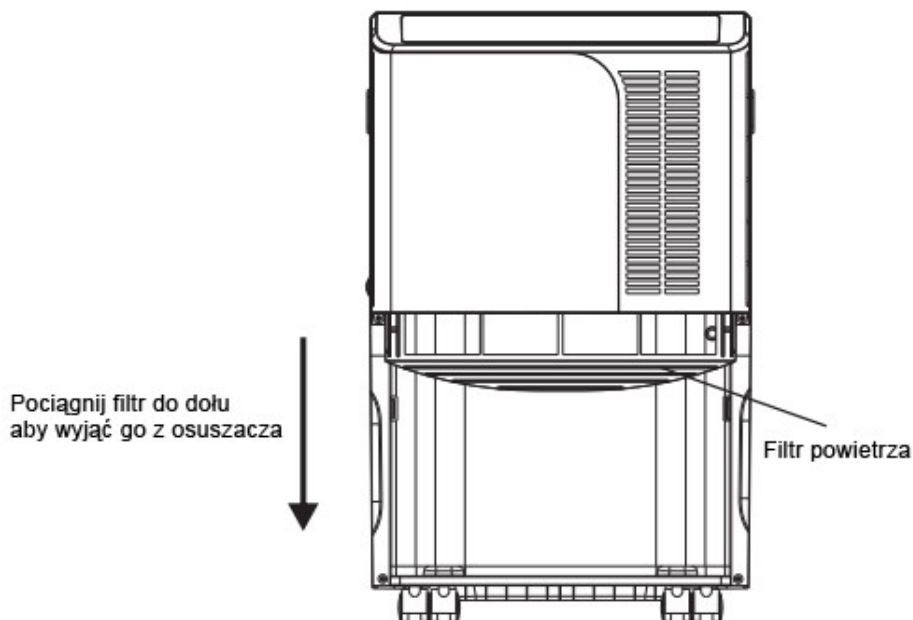
Uwaga: W celu zapobieżenia wypadkom, prosimy o odłączenie zasilania przed podjęciem czynności konserwacyjnych.

A. Czyszczenie filtra powietrza.

To kluczowa, dla efektywnej pracy czynność, jako że filtr ten łatwo się zanieczyszcza. Częstotliwość zależy od warunków panujących w pomieszczeniu.

Jak czyścić filtr:

- a. Wyjmij zbiornik na wodę
- b. Wyjmij filtr powietrza
- c. Wyczyść powierzchnię filtra przy pomocy odkurzacza lub umyj w ciepłej wodzie o temperaturze do max. 40°C.
- d. Osusz filtr i zainstaluj ponownie w urządzeniu



Filtr powietrza powinien być właściwie przechowywany. Nie należy wystawiać filtra na ekspozycję słońca ani osuszać bezpośrednio nad ogniem.

- B. Sprawdzanie rurki spustowej
Aby zapewnić prawidłową pracę osuszacza odprowadzającego wodę poprzez rurkę spustową, niezbędne jest zapewnienie jej odpowiedniej drożności. Użytkownik urządzenia powinien regularnie sprawdzać stan rurki spustowej i w razie potrzeby wymienić ją jeśli tego wymaga.
- C. Po zakończeniu korzystania z urządzenia należy odłączyć osuszacz od źródła zasilania i opróżnić zbiornik na wodę.
- D. Nie należy umieszczać osuszacza w pobliżu kucharek, podgrzewaczy i w miejscach o niestabilnym przepływie powietrza o różnych temperaturach. To może sprawić, że oczekiwane parametry powietrza nie zostaną osiągnięte.
- E. Nie wolno narażać urządzenia na zachlapanie wodą ze względu na możliwość jego uszkodzenia oraz ewentualne porażenie prądem.
- F. Urządzenie powinno stać na stabilnym podłożu, uniemożliwiającym jego przemieszczenie, co mogłoby spowodować zagrożenie.

Instrukcja obsługi osuszacza SAHARA 50

- G. Należy pamiętać o wpływie osuszania pomieszczenia na wykończenia drewniane ścian i podłóg. Jeśli drewno nie było odpowiednio zabezpieczone to po wyschnięciu może popękać.
- H. Jeśli osuszacz zacznie pracować wyraźnie głośniej należy skontaktować się z serwisem.

Dane techniczne

Wydajność osuszania (30°C RH 80%) [L/dobę]	50
Przepływ powietrza [m³/h]	380
Napięcie [V/Hz]	230/50
Czynnik chłodniczy	R410a
Znamionowe zużycie energii [W]	720
Nominalny prąd znamionowy [A]	3,2
Ilość poziomów prędkości wentylatora	2
Automatyczne rozmrażanie	Tak
Filtr powietrza	Nie
Poziom ciśnienia akustycznego [dB]	<56
Zakres pracy temp. powietrza [°C]	5°C - 35°C
Zakres pracy wilgotności względnej ustawień [%]	30 – 80% (co 5%)
Odprowadzenie wody	do zbiornika lub grawitacyjnie
Pojemność zbiornika na wodę [L]	8,5
Obudowa	tworzywo sztuczne ABS
Waga netto [kg]	23,5
Waga brutto [kg]	25,5
Wymiary osuszacza:	
Szerokość [mm]	397
Długość [mm]	330
Wysokość [mm]	630

Rozwiązywanie problemów

Większość problemów można rozwiązać samodzielnie. Jeśli poniższe wskazówki nie pomogą prosimy o kontakt z serwisem.

Zabrania się rozkręcania urządzenia przez nieuprawnione osoby. Ryzyko porażenia i zranienia.

Problem	Przyczyna	Rozwiązanie
Osuszacz nie pracuje.	Brak napięcia.	Podłącz wtyk do gniazdka.
		Sprawdź bezpiecznik.
		Sprawdź przewód zasilający.
	Urządzenie jest wyłączone.	Włącz zasilanie.
	Zbiornik nie został prawidłowo zainstalowany.	Wyjmij zbiornik z urządzenia. Sprawdź czy coś nie blokuje możliwości prawidłowego umieszczenia. Następnie delikatnie wsuń zbiornik do osuszacza.
Zbiornik wody jest pełny.	Opróżnij zbiornik.	
Osuszacz zbiera mało wody. Niska wydajność	Zbyt krótki czas pracy.	Proszę poczekać dłużej.
	Filtr powietrza jest zanieczyszczony.	Umyj filtr powietrza.
	Rurka odwadniająca jest zablokowana.	Udroźnij przewód odpływowy.
	Temperatura w pomieszczeniu jest zbyt niska.	Wydajność osuszania jest niższa w pomieszczeniach o temperaturze poniżej 18 stopni. Jeśli to możliwe podnieś temperaturę w pomieszczeniu.
Ustalony poziom wilgotności względnej nie jest osiągnięty pomimo długiej pracy urządzenia.	Pomieszczenie jest zbyt duże lub okna i drzwi są otwarte.	Zamknij drzwi i okna. Zastosuj dodatkowe urządzenie lub użyj większego osuszacza.
Rozlana woda na podłodze.	Wyciek ze zbiornika w wyniku gwałtownego przemieszczania urządzenia.	Zjawisko normalne.
Wylot powietrza jest ciepły.	Zachodzący proces ogrzewa powietrze	Zjawisko normalne.
Szum przepływającej cieczy.	Przepływa czynnik chłodniczy.	Zjawisko normalne.

Kody błędów

	E1	E2
BŁĄD	Uszkodzony czujnik temperatury.	Uszkodzony czujnik wilgotności.
WYŚWIETLACZ	Błysk co 30 sekund.	Błysk co 30 sekund.
WYJAŚNIENIE	Urządzenie będzie pracowało dalej, lecz przełączy się w tryb odmrażania.	Na wyświetlaczu pojawi się wskazanie poziomu wilgotności 50%RH; urządzenie będzie dalej pracowało w trybie pracy ciągłej „CO”.

