

Instrukcja nawilżacza NP 12



Szaniec S.C.
ul. Raławicka 2
66-400 Gorzów Wlkp.
tel. (95) 722-10-20
biuro@szaniec.pl

Spis treści

1. Wstęp.....	2
2.Zasada działania.....	2
3.Bezpieczeństwo.....	3
4.Pierwsze uruchomienie.....	4
5.Schemat elektryczny.....	4
6.Budowa nawilżacza.....	5
7.Lista kontrolna przed uruchomieniem.....	6
8.Instrukcja obsługi panelu.....	7
9.Przeglądy i czyszczenie nawilżacza.....	8
10.Rozwiązywanie problemów.....	8
11.Parametry techniczne.....	9
12.Deklaracja CE.....	10
Brudnopis.....	11

1. Wstęp

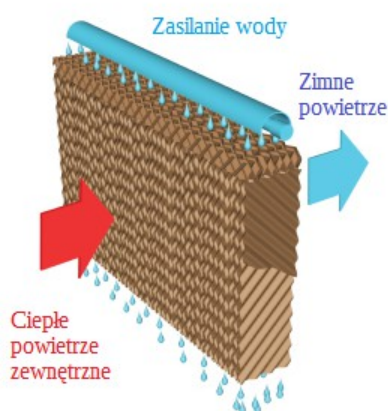
Serdecznie dziękujemy za wybranie naszego produktu jakim jest nawilżacz!

Prosimy o szczegółowe zaznajomienie się z tą instrukcją przed uruchomieniem urządzenia.

Nawilżacz to prosta technologia chłodzenia wykorzystująca zaawansowane rozwiązania stosowane w przemyśle. Nasze nawilżacze sprawiają, że życie staje się prostszym.

2. Zasada działania

Gdy skóra człowieka jest mokra czy to od wody czy od potu powiew powietrza daje niezwykle poczucie chłodu, jest to odparowanie (ewaporacja). W naszych nawilżaczach wykorzystana jest ta sama zasada działania, do odparowania wody z wkładów celulozowych pobierana jest energia otoczenia (spadek temperatury powietrza) i finalnym efektem pracy nawilżacza jest chłodne i świeże powietrze na wyjściu.



3. Bezpieczeństwo

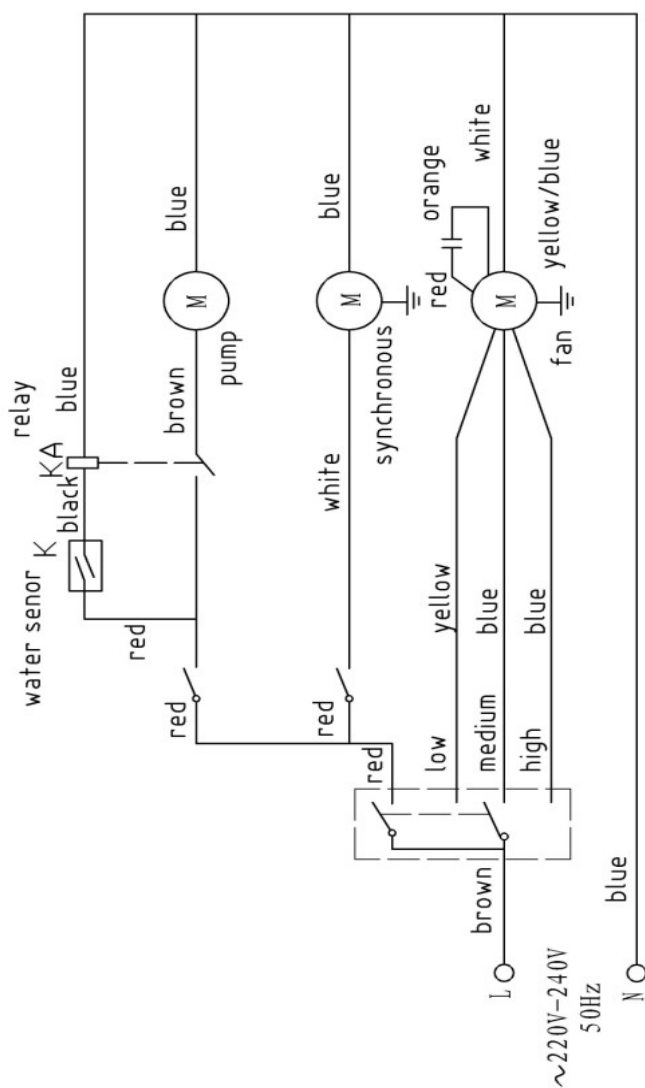
1. Warunki pracy:

1. Temperatura pracy w zakresie 18 °C do 45 °C; Temperatura wody od 5°C do 45°C.
2. Powietrze musi być wolne od zanieczyszczeń i pyłów
2. Należy chronić przewody zasilające od uszkodzeń mechanicznych. W przypadku uszkodzenia izolacji przewodu może dojść do porażenia prądem i/lub pożaru.
3. Jeżeli urządzenie działa nieprawidłowo należy niezwłocznie odłączyć je od źródła zasilania elektrycznego.
4. Nawilżacz musi pracować w dobrze wentylowanym pomieszczeniu.
5. Należy zbilansować ciśnienie w pomieszczeniu w którym pracuje nawilżacz (3600m³/h przepływu powietrza wymaga 0,8m² powierzchni wyrzucanego powietrza np. otwarte okna, drzwi lub takiego samego przepływu wentylatorów wyciągowych).
6. Przy pierwszym uruchamianiu upewnij się, że prąd pracy jest w prawidłowym zakresie.
7. Urządzenie trzymać z dala od źródeł ognia i substancji łatwopalnych.
8. Upewnij się, że napięcie zasilające w sieci wynosi 230±10V. Nieprawidłowe napięcie może doprowadzić do uszkodzenia urządzenia.
9. Przewody sterujące trzymaj z dala od silnego pola elektromagnetycznego.
10. Należy wyłączyć chłodzenie w nawilżaczu gdy na zewnątrz pada deszcz lub całkowicie je wyłączyć podczas burzy.
11. Urządzenie musi być zabezpieczone bezpiecznikiem różnicowoprądowym oraz nadprądowym.
12. Gniazdko do którego podłączony jest nawilżacz musi być uziemione oraz spełniać obowiązujące normy.
13. Urządzenie nie jest przeznaczone do użytkowania przez dzieci, osoby ograniczone fizycznie, sensorycznie lub mentalnie oraz nie posiadające wiedzy i zdolności do obsługi urządzenia, chyba że są podczas czynności nadzorowane lub zostały specjalnie poinstruowane w obsłudze urządzenia przez osobę odpowiedzialną za ich bezpieczeństwo.
14. Jeżeli którakolwiek z części urządzenia uległa awarii, należy niezwłocznie odłączyć urządzenie od źródła zasilania oraz poinformować sprzedawcę lub producenta o awarii.

4. Pierwsze uruchomienie

1. Otwórz panel boczny i sprawdź ogólny stan nawilzacza z zewnątrz i wewnątrz. Jeżeli któraś z części jest uszkodzona lub jej brakuje należy niezwłocznie skontaktować się ze sprzedawcą lub producentem.
2. Upewnij się, że napięcie zasilające w sieci wynosi $230 \pm 10V$. Nieprawidłowe napięcie może doprowadzić do uszkodzenia urządzenia.
3. Upewnij się że zasilanie ciśnienie zasilania wody znajduje się w przedziale 2-6 bar.
4. Należy zamontować zawór dopływu wody, aby możliwe było szybkie odcięcie zasilania.
5. Należy zamontować zabezpieczenie różnicowoprądowe oraz nadprądowe w celu ochrony zdrowia i życia ludzi oraz mienia.

5. Schemat elektryczny



WATER SENSOR – czujnik poziomu wody

PUMP – pompa wody

synchronous – silnik obracający żaluzjami

low – niskie obroty wentylatora

medium – średnie obroty wentylatora

high – wysokie obroty wentylatora

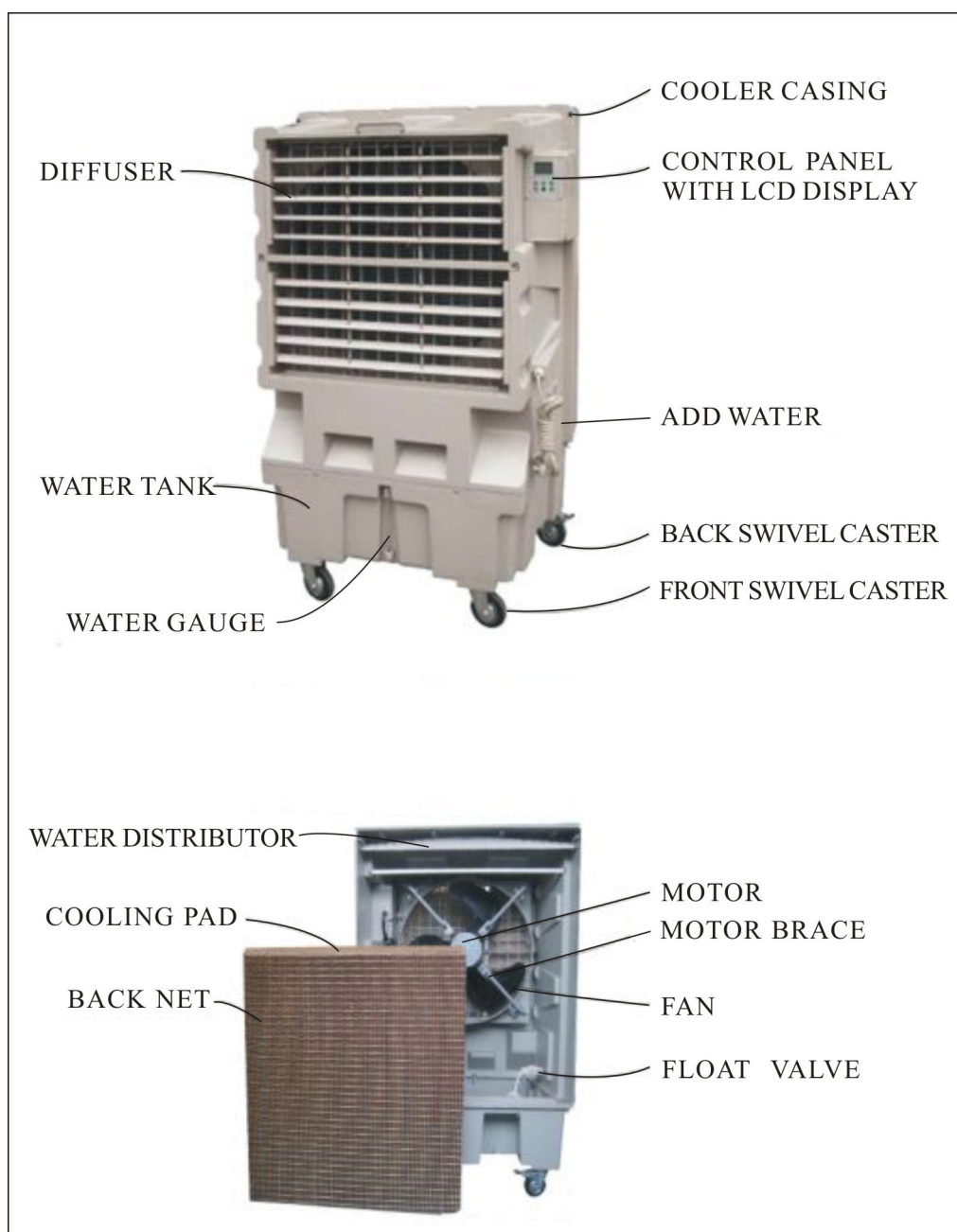
COM – port dodatkowy

yellow/blue – uziemienie

brown – zasilanie 230 V

blue – linia neutralna, zero

6. Budowa nawilzacza



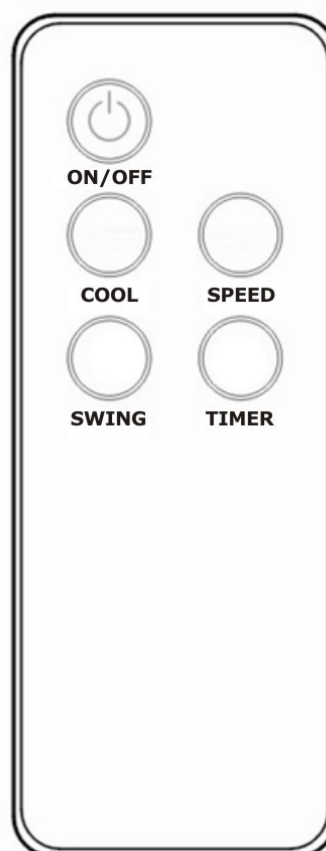
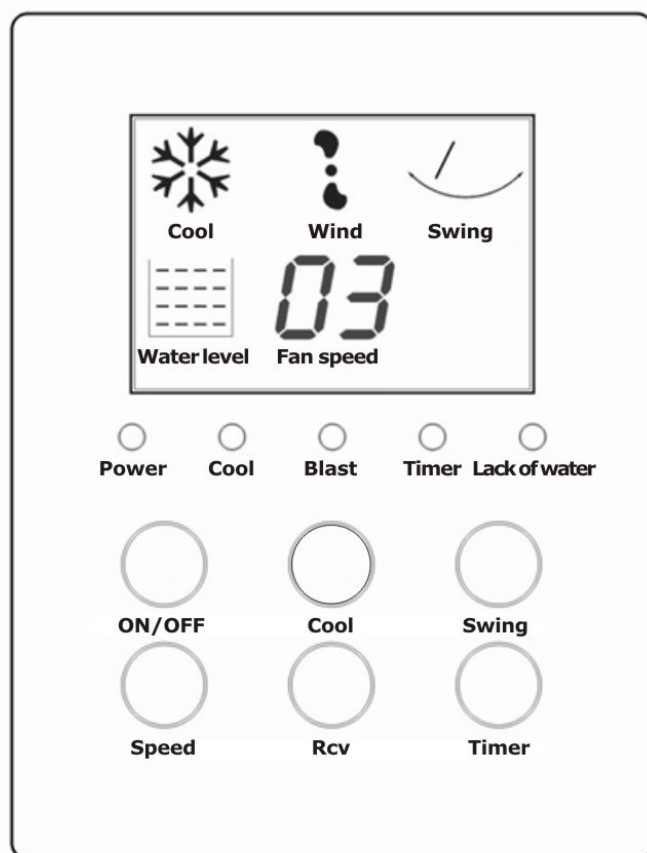
UWAGI!

Nie demontuj urządzenia! Urządzenie może być demontowane wyłącznie przez upoważniony serwis!

7. Lista kontrolna przed uruchomieniem

1. Sprawdź czy nawilżacz jest wypoziomowany.
2. Sprawdź czy rura spustowa została zamontowana.
3. Sprawdź podłączenie wody czy nie ma żadnych przecieków.
4. Ustaw docelowy poziom wody w nawilżaczu.
5. Sprawdź czy podłączenie zasilania elektrycznego jest prawidłowo wykonane.
6. Sprawdź czy nawilżacz jest prawidłowo zmontowany.
7. Sprawdź czy zbiornik nawilżacza nie jest zabrudzony.
8. Sprawdź czy na wentylatorze nie ma ciał obcych.
9. Sprawdź czy zasilanie elektryczne jest w normie.
10. Sprawdź czy prąd elektryczny zasilający urządzenie jest w normie.
11. Sprawdź czy nawilżacz nie ulega nadmiernym drganiom podczas pracy.

8. Instrukcja obsługi panelu



Panel sterujący	Sposób obsługi
ON/OFF	Włącza/wyłącza nawilżacz
COOL	Ta funkcja załącza nawilżanie. Wentylator włącza się dopiero po około minucie od wciśnięcia, wcześniej załącza się sama pompa wody aby namoczyć wkłady.
BLAST	Gdy załączy się tą funkcję pracuje sam wentylator, bez pompy wody.
SPEED	Wciskając ten przycisk regulujesz prędkość wentylatora
SWING	Ta opcja pozwala włączyć/wyłączyć rozdmuch powietrza na boki
TIMER Opóźniony start	Opcja Timera pozwala załączyć klimatyzator po ustawionej ilości godzin. Gdy świeci się zielona ikona przytrzymaj przycisk TIMER, aż nie pojawi się ilość godzin (1-24).
TIMER Automatyczne wyłączenie	Gdy nawilżacz już pracuje przytrzymaj przycisk TIMER, aby ustawić ilość godzin po których nawilżacz się wyłączy (1 - 24).

9. Przeglądy i czyszczenie nawilżacza.

Przed jakimikolwiek czynnościami należy odłączyć zasilanie elektryczne.

1. Czyszczenie obudowy: wytrzyj obudowę zwilżoną wodą kawałkiem bawełnianego ręcznika
2. Czyszczenie wkładów chłodzących: Należy wyjąć wkłady chłodzące oraz DELIKATNIE spłukiwać je wodą w celu obmycia z zabrudzeń.
3. Czyszczenie zbiornika wody: Spuść wodę ze zbiornika, a następnie wyczyść z wszelkich zabrudzeń.
4. Przeglądy:
 - a. Zalecamy czyścić wkłady co 2 tygodnie, aby utrzymać efektywność chłodniczą nawilżaczy
 - b. Należy codziennie spuszczać przynajmniej raz wodę ze zbiornika, aby nie dopuścić do rozwinięcia się w wodzie mikroorganizmów
 - c. W przypadku odstawienia od pracy nawilżacza na dłuższy czas należy odłączyć go od zasilania elektrycznego oraz spuścić wodę ze zbiornika, cały nawilżacz osuszyć i szczelnie zapakować.

10. Rozwiązywanie problemów

Nr	Usterka		
1.	Nawilżacz nie działa	Odłączone zasilanie lub nieprawidłowe zasilanie	Podłącz zasilanie. Sprawdź prawidłowość zasilania
		Uszkodzenie płyty głównej	Wymień na nową
		Przepalony bezpiecznik	Wymień na nowy
		Uszkodzenie kontrolera	Wymień na nowy
2.	Brak chłodzenia	Pompa zepsuta	Wymień na nową
		Brak wody lub za mało	Dolej wodę do zbiornika
		Przycisk COOL na panelu zepsuty	Wymień przycisk lub kontroler
		Płyta główna uszkodzona	Wymień na nową
3.	Wentylator nie działa	Przycisk SPEED na panelu zepsuty	Wymień panel lub napraw
		Silnik spalony	Wymień silnik
4.	Nieprzyjemny odór	Bрудna woda	Kilkakrotnie spuść wodę i wyczyść zbiornik
		Bрудne wkłady chłodzące	Wyczyść wkłady

Uwagi:

1. Powyższa lista służy jedynie w celach porównawczych, jeżeli pojawią się problemy niewymienione na liście skontaktuj się ze sprzedawcą lub producentem.
2. Nie otwieraj i nie naprawiaj urządzenia na własną rękę.

11. Parametry techniczne

Wydajność wentylatora	12 000 m ³ /h
Rodzaj wentylatora	osiowy
Odczuwalna moc chłodnicza (30°C/40%RH)	34 kW
Odczuwalna moc chłodnicza (30°C/60%RH)	20 kW
Orientacyjna powierzchnia chłodzenia	70-100 m ²
Wylot powietrza	Bok
Wymiary wylotu powietrza	700x700
Zasilanie	230 V/50 Hz
Moc elektryczna	0,44 kW
Pobór prądu (nominalny)	1,9 A
Poziom ciśnienia akustycznego	<63 dB
Pojemność zbiornika wody	70 l
Zużycie wody	20 - 40 l/h
Waga netto (bez wody)	43 kg
Waga z opakowaniem	51 kg
Waga operacyjna	113 kg
Wymiary wkładów celulozowych [mm]	990x900x120 (1 szt.)
Wymiary nawilżacza	925x580x1440
Ilość poziomów prędkości wentylatora	3
Sterowanie pilotem	-
Napełnianie zbiornika	ręczne / automatyczne
Wyświetlacz temperatury	-
Termostat i higrostat	-
Jonizacja powietrza	-
Możliwość tłoczenia kanałem (na odległość do 10m)	-
Kratka wylotowa z funkcją Swing	tak
Filtry wstępnego oczyszczania powietrza	-
Nawilżanie i oczyszczanie powietrza	tak
Rodzaj obudowy	tworzywo sztuczne PP (-42°C do +96°C)

12. Deklaracja CE



Szaniec S.C.
ul. Raclawicka 2 ul.
66-400 Gorzów Wlkp.
tel. (95) 722-10-20



DEKLARACJA ZGODNOŚCI NR 1/2014

Niżej podpisany reprezentujący firmę **Szaniec S.C.**

deklaruje z pełną odpowiedzialnością, że wymienione **nawilzacze**

NP 12

zostały skonstruowane zgodnie z niżej wymienionymi dyrektywami:

- Dyrektywa Maszynowa 2006/42/ EC
- Dyrektywa Niskonapięciowa (LVD) 2006/95/ EC

Z wymienionymi dyrektywami zharmonizowana jest norma:

- PN-EN 60204-1:2006 - Bezpieczeństwo maszyn – Wyposażenie elektryczne maszyn – Część 1 :Wymagania

Klasyfikacja wyrobu: PKWiU 29.23.12 – 70,00

Gorzów Wlkp. 30.04.2014 r.


A handwritten signature in blue ink, appearing to read "Bicki Tomasz". Below the signature is a dotted line indicating the position of the signature.

Tomasz Bicki

Brudnopsis

CHŁODNE I ŚWIEŻE POWIETRZE

Szaniec S.C.

	Prawidłowa utylizacja produktu
	<p>Produkt nie może być traktowany jak zwyczajny odpad komunalny na terenie UE.</p> <p>Aby zapobiec przed ewentualnym zagrożeniem dla środowiska czy ludzi należy urządzenie prawidłowo zutylizować lub poddać recyklingowi.</p> <p>Aby zwrócić zużyte urządzenie skontaktuj się ze sprzedawcą bądź producentem. Mogą oni wziąć urządzenie, aby nie wyrządzało szkody dla środowiska</p>

Ten produkt podlega zarejestrowanym patentom, ktokolwiek kto będzie próbował kopiować urządzenie będzie pociągnięty do odpowiedzialności karnej!

All rights reserved by Szaniec S.C.