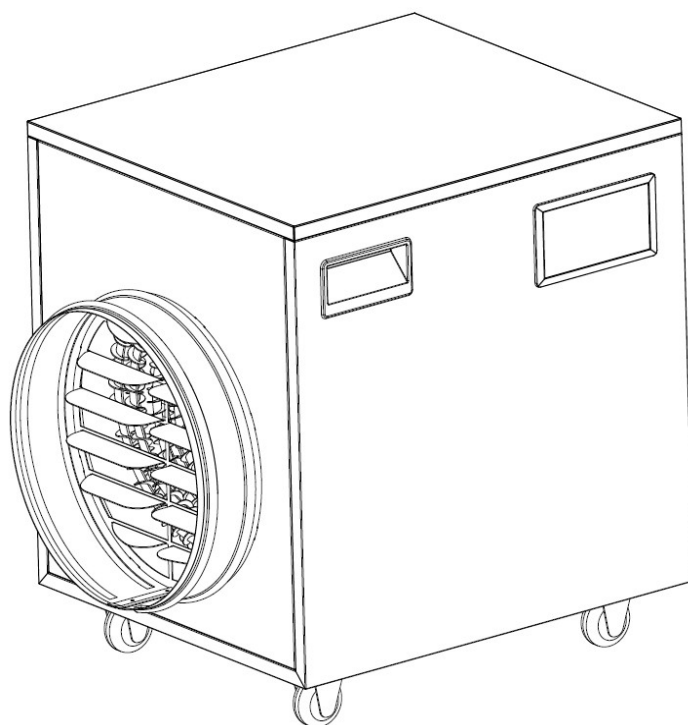


NAGRZEWNICA ELEKTRYCZNA



MODEL: ELS FI 30

INSTRUKCJA OBSŁUGI



Przed pierwszym uruchomieniem należy uważnie przeczytać instrukcję obsługi. Instrukcja powinna znajdować się w bezpiecznym, łatwo dostępnym miejscu, aby w razie potrzeby można było ponownie z niej skorzystać.

Ten produkt jest przeznaczony do dobrze izolowanych pomieszczeń lub do sporadycznego użytku

Spis treści

1. Instrukcja bezpieczeństwa.....	2
2. Wstęp.....	3
3. Dane techniczne.....	4
4. Przyłącze elektryczne.....	4
5. Panel sterujący.....	5
6. Użytkowanie.....	7
7. Konserwacja.....	8

1. Instrukcja bezpieczeństwa

Ze względu na bezpieczeństwo osób korzystających z urządzenia należy uważnie przeczytać całą instrukcję i przestrzegać jej zaleceń.

Ostrzeżenie!!!! Nie umieszczać urządzenia bezpośrednio pod ściennym gniazdem wtyczkowym. Nie dotykać elementów wewnętrznych urządzenia.

UWAGA!!!! Niektóre części tego urządzenia mogą być bardzo gorące i spowodować oparzenia. Należy zwrócić szczególną uwagę na to gdzie znajdują się dzieci i osoby o ograniczonej zdolności fizycznej.

To urządzenie może być używane przez dzieci od 8 lat i powyżej, oraz osoby o ograniczonej sprawności fizycznej, sensorycznej czy umysłowej lub o braku wiedzy i doświadczeniu, pod warunkiem że są pod opieką lub rozumieją aktualne zagrożenia zgodnie z instrukcją bezpiecznego użytkowania urządzenia. Dzieci nie powinny bawić się urządzeniem.

UWAGA!!!! NIE PRZYKRYWAĆ ANI NIE BLOKOWAĆ WLOTU I WYLOTU POWIETRZA. GROZI PRZEGRZANIEM URZĄDZENIA.

- Nie należy używać nagrzewnicy w łazienkach, prysznicach, blisko basenów oraz w środowiskach o wysokim stopniu wilgotności. Kontakt z wodą może spowodować zwarcie lub porażenie prądem elektrycznym.
- Nie należy używać nagrzewnicy w pomieszczeniach zagrożonych wybuchem oraz pożarem, gdzie przechowywane są materiały łatwopalne.
- Należy zapewnić odległość nie mniejszą niż 1m od materiałów łatwopalnych, ścian, sufitów lub innych obiektów.
- Nie wolno przykrywać nagrzewnicy w trakcie pracy.
- Nie ustawiać nagrzewnicy bezpośrednio pod gniazdem elektrycznym.
- Nie powinno się używać obok firanek i innych tekstyliów, aby uniknąć pożaru.
- Należy zachować szczególną ostrożność, gdy w pobliżu pracującej nagrzewnicy znajdują się dzieci i osoby upośledzone fizycznie i psychicznie.
- Nagrzewnica może być zasilana wyłącznie za źródła napięcia, które odpowiada wymogom podanym na tabliczce znamionowej
- Do podłączenia należy stosować wyłącznie przewody uziemione, aby uniknąć porażenia w stanach awaryjnych.

- Instalacja elektryczna z której zasilana jest nagrzewnica powinna być zabezpieczona wyłącznikiem różnicowo-prądowym o prądzie różnicowym max. 30 mA.
- Nie należy wyłączać urządzenia poprzez wyciągnięcie wtyczki urządzenia z gniazda zasilającego. Urządzenie musi być schłodzone pracą wentylatora.
- Do podłączenia nagrzewnicy nie wolno stosować dodatkowych wyłączników czasowych lub innych urządzeń mogących powodować wyłączenie urządzenia.
- Jeżeli niezbędne jest użycie przedłużacza, powinien być on możliwie najkrótszy i zawsze w pełni rozwinięty.
- Zabrania się podłączania innych urządzeń do tego samego gniazda, do którego podłączona jest nagrzewnica.
- Nie należy poddawać kabla zasilającego działaniu ciepła. W razie jego uszkodzenia powinien zostać niezwłocznie wymieniony przez wykwalifikowany personel.
- Nagrzewnica powinna zawsze pracować pod nadzorem dorosłej osoby uprawnionej do obsługi.
- Instalować wyłącznie w pionowej, stabilnej pozycji.
- W przypadku nie korzystania z urządzenia przez dłuższy czas należy wyjąć wtyczkę z gniazda. Należy ją wyjąć trzymając bezpośrednio na wtyczkę. Nigdy nie wyciągaj wtyczki ciągnąc za przewód.
- W celu uniknięcia porażenia elektrycznego, nigdy nie należy obsługiwać urządzenia mokrymi rękami lub używać urządzenia, gdy przewód zasilający jest mokry.
- Nagrzewnica musi być obsługiwana przez osoby dorosłe, odpowiednio przeszkolone w tym zakresie

2. Wstęp

Nagrzewnica elektryczna wyposażona w wentylator z silnikiem znajduje zastosowanie przy ogrzewaniu, m. in. gospodarstw domowych, magazynów, sklepów czy szklarni.

Nagrzewnica wyposażona jest w termostat elektroniczny z czujnikiem zewnętrznym na przewodzie, kontrolujący temperaturę w ogrzewanym pomieszczeniu. Termostat wyłączy urządzenie po osiągnięciu zadanej na panelu nagrzewnicy temperatury.

Silnik wentylatora nie jest kontrolowany przez termostat, stąd też termostat wyłączy jedynie grzałkę pozostawiając pracujący wentylator celem schłodzenia nagrzewnicy.

Przy pierwszym uruchomieniu nagrzewnicy, można zauważyć nieznaczny emisję dymu. Jest to zjawisko normalne i zanika po krótkim czasie. Element grzejny jest wykonany ze stali nierdzewnej pokrytej olejem ochronnym na etapie produkcji. Dym jest spowodowany spalaniem resztek oleju w procesie grzania nagrzewnicy.

3. Dane techniczne

Model	ELS FI 10	ELS FI 15	ELS FI 20	ELS FI 30
Klasa ochrony	24	24	24	24
Napięcie zasilające	400 VAC			
Moc grzewcza max.	10 kW	15 kW	20 kW	30 kW
Prąd znamionowy	14,4 A	21,7 A	28,9 A	43,3 A
Wymagane zabezpieczenie	B16	B32	B32	B50
Przepływ powietrza			3917 m ³ h	
Ustawienia mocy grzewczej	150/5000/100 00 W	150/7500/150 00 W	165/10000/20 000 W	165/15000/30 000 W
Ustawienia termostatu	5-55 °C			
Wymiary bez opakowania	570x415x460	570x415x460	635x438x513	635x438x513
Wymiary z opakowaniem				
Waga bez opakowania	15,6 kg	16,1 kg	22,7 kg	22,9 kg
Waga z opakowaniem				

4. Przyłącze elektryczne

Jeżeli przyłącze się przegrzewa należy sprawdzić przyczynę. Możliwe że zastosowano zły przekrój kabla i/lub złącza generują nadmierny opór.

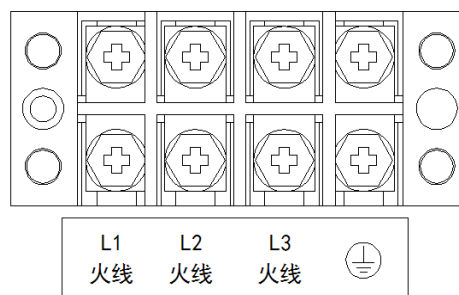
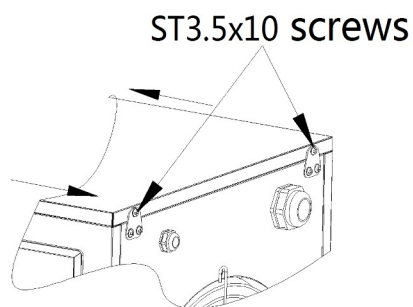
Długość przewodu powinna wynosić pomiędzy 1,8 m, a 3 m. Jeżeli przewód zasilający jest za długi i ciężki może spowodować uszkodzenie złącza skręcanego wewnątrz nagrzewnicy. Specyfikacja przewodu dla modeli:

Model	Typ przewodu
ELS FI 10	H07RN-F 4G 2.5-4.0 mm ²
ELS FI 15	H07RN-F 4G 4.0-6.0 mm ²
ELS FI 20	H07RN-F 4G 6.0-10.0 mm ²
ELS FI 30	H07RN-F 4G 10.0-16.0 mm ²

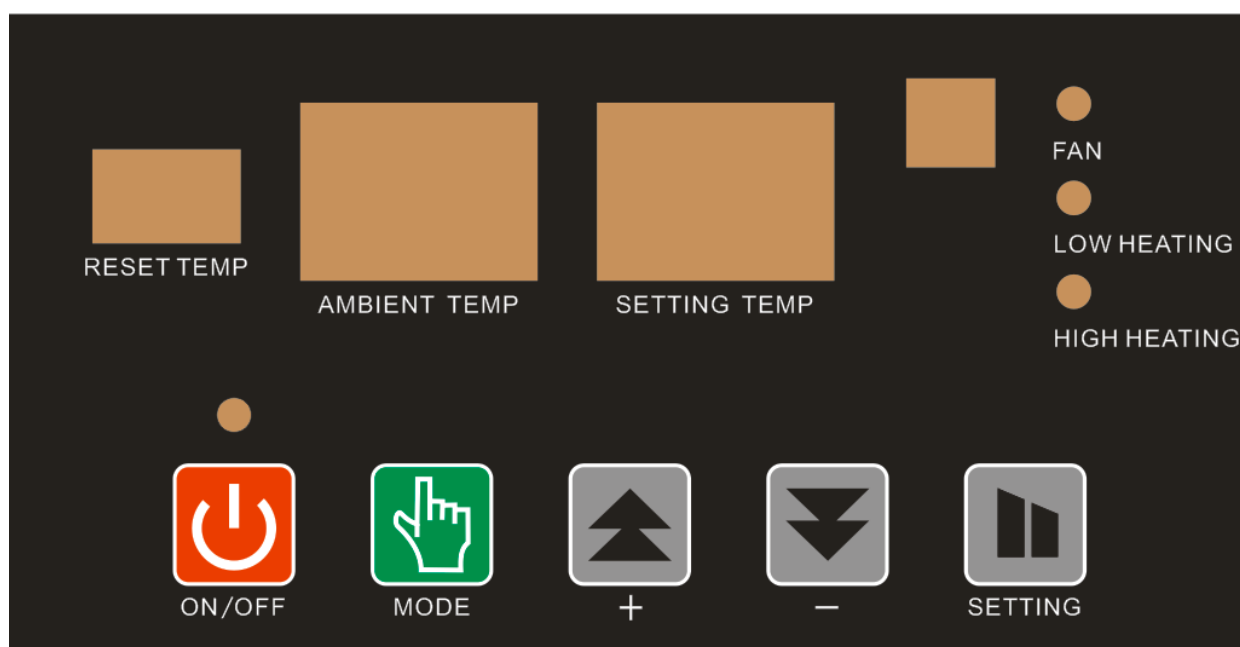
Przewody zasilające zamocuj do złączy wkręcanych M5x12 i zastosuj osłonki z woreczka z akcesoriami.






Montaż przewodu zasilającego:

1. Odkręć dwie górne śruby i zdejmij górną pokrywę
2. Zdejmij pokrywkę ochronną ze złącza skręcanego
3. Podłącz 4 przewody do złącza skręcanego. Jeżeli żyła nie jest drutem należy zastosować konektor zaciskany „widełki”.
4. Nałóż pokrywkę ochronną na złącze skręcane
5. Nałóż pokrywę na nagrzewnicę i ją przykręć




5. Panel sterujący



1.  ON/OFF – włączanie i wyłączanie urządzenia
2.  MODE – ustawianie temperatury i timera
3.  + - dodawanie wartości przy ustawianiu temperatury i timerze
4.  - - odejmowanie wartości przy ustawianiu temperatury i timerze
5.  - ustawianie mocy wentylatora i mocy grzewczej

Instrukcja obsługi:




1. Przed uruchomieniem sprawdź czy wszystkie podłączenia są w dobrym stanie i nagrzewnica nie jest uszkodzona. Nagrzewnica nie może znajdować się w pobliżu rzeczy palnych. Przy pierwszym uruchomieniu nagrzewnica wyda długi sygnał dźwiękowy, a dioda POWER będzie się świeciła na czerwono.

2.  przycisk On/Off

1. Wciśnij przycisk raz, wyświetlacz „RESET TEMP” pokaże ostatnio ustawioną temperaturę wznowienia pracy (fabrycznie 20°C), wyświetlacz „AMBIENT TEMP” pokaże temperaturę wykrywaną przez czujnik temperatury, wyświetlacz „SETTING TEMP” pokaże ostatnio ustawioną temperaturę docelową (fabrycznie 25°C). Po uruchomieniu nagrzewnicy jeżeli temperatura otoczenia jest niższa niż RESET TEMP nagrzewnica się uruchomi, inaczej nagrzewnica się nie uruchomi. Po uruchomieniu nagrzewnicy włączy się tryb LOW HEATING i zapali się dioda, Po 10 sekundach zmieni się tryb z LOW HEATING na HIGH HEATING i załączy się wentylator. W tym samym czasie zapalą się diody HIGH HEATING i FAN (wentylator), a LOW HEATING zgaśnie.
2. Wciśnij ponownie w trybie grzania, aby wyłączyć nagrzewnicę. Po 3 minutach wentylator się wyłączy. Wyświetlacz zgaśnie i będzie się świeciła dioda zasilania. Wciśnij ten przycisk gdy ustawiony jest tryb wentylatora przez mniej niż 3 minuty, nagrzewnica się wyłączy po upływie 3 minut od wyłączenia grzania. Wciśnij ten przycisk gdy tryb wentylatora jest włączony przez więcej jak 3 minuty, to nagrzewnica się wyłączy bez opóźnienia. Włącz tym przyciskiem ponownie nagrzewnicę, jeżeli temperatura jest niższa niż RESET TEMP to nagrzewnica się załączy.

3.  tryb MODE

1. W trybie RESET TEMP wciśnij przycisk MODE żeby ustawić temperaturę startu nagrzewnicy. Wyświetlacz RESET TEMP (fabrycznie ustawione na 20°C) będzie migał co sekundę. Po osiągnięciu temperatury ustawionej w SETTING TEMP, nagrzewnica się wyłączy (po 3 minutach pracy samego wentylatora).
2. Gdy miga temperatura RESET TEMP, naciśnij ponownie przycisk MODE, aby włączyć/wyłączyć tryb startu nagrzewnicy z RESET TEMP. Gdy temperatura otoczenia nie jest wyższa niż ustawiona temperatura początkowa (RESET TEMP), ogrzewanie zostanie uruchomione przy ustawionej temperaturze (SETTING TEMP), w przeciwnym razie ogrzewanie nie zostanie uruchomione; gdy temperatura otoczenia (AMBIENT TEMP) spadnie do temperatury początkowej (RESET TEMP), ogrzewanie zostanie uruchomione. Jeśli temperatura początkowa jest niższa niż bieżąca temperatura otoczenia w trybie ogrzewania, ogrzewanie będzie kontynuowane do temperatury zatrzymania; funkcja ogrzewania może zostać uruchomiona tylko wtedy, gdy temperatura otoczenia spadnie do ustawionej temperatury początkowej.
3. Naciśnij przycisk Mode przez 3 sekundy, aby przejść do trybu ustawiania czasu, a następnie na wyświetlaczu cyfrowym interfejsu pojawi się 00H, a 00 będzie migać raz na sekundę. Ten tryb to ustawienie czasu. Gdy czas jest ustawiony na 00H, oznacza to, że Timer nie jest włączony. Czas jest ustawiony na 00H-24H. Czas jest odliczany przez zmniejszanie 01H za każdym razem na początku. Timer ustawia się w trybie grzania. 3 minuty przed końcem czasu wyłączy się grzanie i będzie pracował sam wentylator.

4.  + - Przycisk zwiększenia – zwiększa wartość ustawianą o 1. Przytrzymaj aby zwiększać ciągle.
5.  - - Przycisk zwiększenia – zmniejsza wartość ustawianą o 1. Przytrzymaj aby zmniejszać ciągle
6.  - Przycisk ustawień

6. Użytkowanie

- Ustaw nagrzewnicę w pozycji pionowej na stabilnej powierzchni, w bezpiecznej odległości od materiałów łatwopalnych i wilgotnych środowisk.
- Podłącz nagrzewnicę do sieci.
- Ustaw pokrętko termostatu na odpowiedni zakres.
- Nagrzewnica włączy się, gdy pokrętko mocy grzewczej zostanie ustawione w jednej z opcji grzewczych.
- Gdy w obsługiwanym pomieszczeniu temperatura osiągnie zakres ustawiony na termostacie, grzałka nagrzewnicy wyłączy się ale wentylator w dalszym ciągu będzie pracował zabezpieczając urządzenie przed przegrzaniem. Kiedy temperatura w pomieszczeniu spadnie poniżej wartości ustawionej na termostacie, grzałka ponownie się włączy.
- Nagrzewnica automatycznie zaczyna i przerywa pracę utrzymując stałą temperaturę w obsługiwanym pomieszczeniu.
- Przed wyłączeniem nagrzewnicy należy ustawić pokrętko termostatu w pozycji OFF a pokrętko mocy grzewczej w pozycji wentylatora lub OFF. Urządzenie będzie jeszcze pracowało w celu schłodzenia elementów grzewczych przez ok. 2 minuty.
- Po zakończonym procesie chłodzenia, urządzenie można wyłączyć z gniazda zasilającego.

7. Konserwacja

UWAGA!

Przed rozpoczęciem prac konserwacyjnych należy schłodzić urządzenie i wyciągnąć wtyczkę z gniazda zasilającego.

Urządzenie łatwo ulega zabrudzeniu, w związku z czym wymaga regularnego czyszczenia miękką gąbką. Zabrudzoną nagrzewnicę należy przetrzeć gąbką nasączoną wodą o temperaturze $<45^{\circ}\text{C}$ z dodatkiem łagodnego detergentu a następnie wysuszyć czystą szmatką. Należy uważać, aby woda nie dostała się do wnętrza urządzenia. Nie wolno chlapać wodą na urządzenie ani stosować rozpuszczalników jak benzyna, octan izoamylu, toluen, itp.

Należy regularnie sprawdzać przewód zasilający. Jeżeli jest uszkodzony powinien być niezwłocznie wymieniony przez uprawnionego elektryka.

Wszystkie naprawy oraz wymiany części zamiennych powinny być nadzorowane przez wykwalifikowany personel.