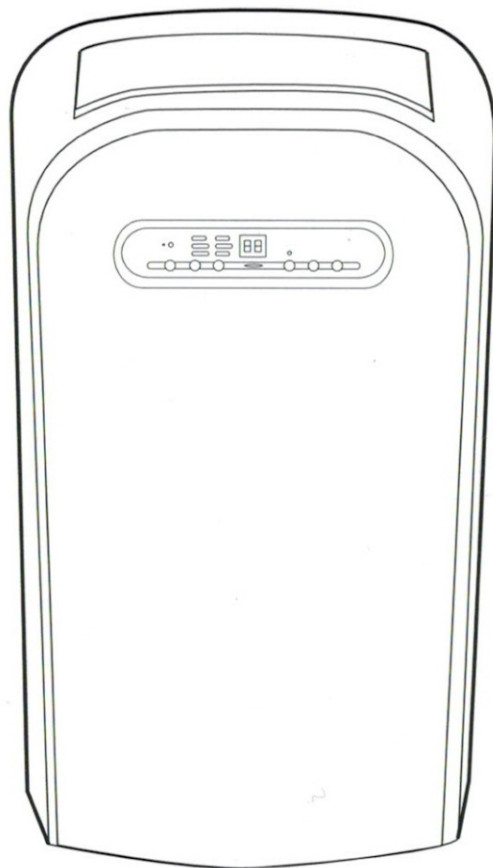




Klimatyzator lokalny



WAP-357ECH-35R

Nr ref.: 803528

Pierwsze kroki...

Ta instrukcja służy zapewnieniu bezpieczeństwa użytkowników. Należy się z nimi zapoznać przed włączeniem urządzenia i zachować do wglądu w przyszłości.



Pierwsze kroki ...

02

Bezpieczeństwo

02-03

Przed rozpoczęciem użytkowania

04-06



Szczegółowe informacje ...

07

Informacje techniczne i prawne

08

Konserwacja i czyszczenie

09

Rozwiązywanie problemów

10

Recykling i utylizacja

11

Montaż

12

Nieprawidłowa obsługa może spowodować poważne uszkodzenia urządzenia. Przed użyciem urządzenia, dokładnie przeczytaj instrukcję obsługi.

UWAGA! Niebezpieczeństwo pożaru, porażenia prądem, zranienia i strat w mieniu.
Korzystając z klimatyzatora, należy przestrzegać instrukcji montażu, obsługi i konserwacji oraz ostrzeżeń dotyczących użytkowania.

- Nie pozwól, aby woda dostała się do obudowy lub panelu sterowania.
- Nie zakrywaj wylotu powietrza podczas pracy urządzenia.
- Nie pozwalaj dzieciom bawić się przyciskami lub wkładać jakichkolwiek przedmiotów do panelu sterowania.
- Nie kładź żadnych przedmiotów na urządzeniu i nie pozwól, żeby ktoś na nim usiadł.
- Przed czyszczeniem zawsze wyłączaj urządzenie i wyjmij wtyczkę z gniazda zasilania.
- Tylko wykwalifikowany specjalista może zdejmować części obudowy.
- Wyjmij wtyczkę z gniazda zasilania, jeśli nie używasz urządzenia przez długi okres.
- Podłączaj urządzenie tylko do sieci elektrycznej o poniższych parametrach: AC 220V-240V / 50Hz.
- Nie używaj urządzenia, jeśli wtyczka jest uszkodzona lub gniazdo zasilania jest luźne.
- Urządzenie może być użytkowane przez dzieci powyżej 8 roku życia i osoby o ograniczonej sprawności fizycznej, sensorycznej lub umysłowej, bądź o niedostatecznym doświadczeniu i wiedzy jedynie pod nadzorem lub po przeszkoleniu w zakresie bezpiecznej obsługi i zagrożeń.
- Dzieciom nie wolno bawić się w pobliżu urządzenia.
- Czyszczenie i konserwacja urządzenia dzieci mogą przeprowadzać wyłącznie pod nadzorem osoby dorosłej.

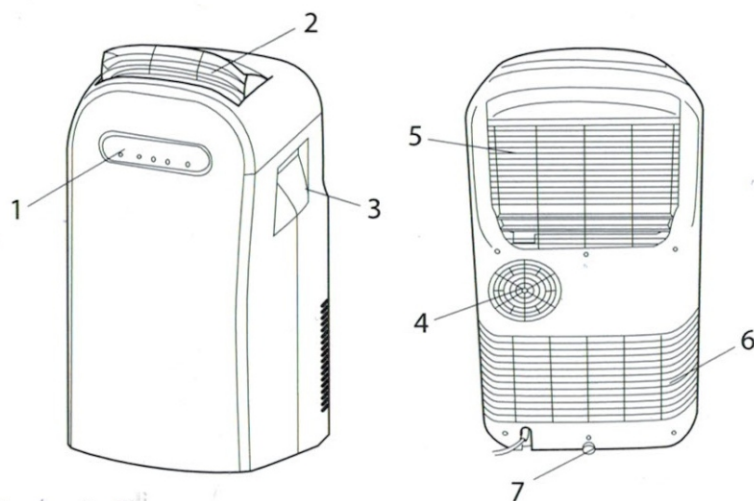
- Upewnij się, że tył urządzenia znajduje się co najmniej 30 cm od ściany. Nie stawiaj urządzenia w pobliżu firan lub zasłon, aby nie dostały się do tylnego wlotu powietrza.
- W przypadku uszkodzonego kabla zasilającego, w celu uniknięcia zagrożenia, musi on zostać wymieniony przez producenta, punkt serwisowy lub osobę o podobnych kwalifikacjach.
- Niniejsze urządzenie nie jest przeznaczone do użytku przez osoby (włączając w to dzieci) ograniczone fizycznie lub umysłowo bądź niemające doświadczenia oraz wiedzy na temat pracy z urządzeniem, chyba że znajdują się one pod nadzorem lub zostały poinstruowane w zakresie pracy z urządzeniem przez osobę odpowiedzialną za ich bezpieczeństwo.
- Dzieci powinny pozostawać pod nadzorem, aby upewnić się, że nie będą się bawiły urządzeniem.

Co należy sprawdzić przed rozpoczęciem pracy?

- Urządzenie wyłącznie do użytku domowego.
- Niniejszego urządzenia nie mogą używać dzieci lub osoby niepełnosprawne bez nadzoru.
- Klimatyzatora można używać tylko w pozycji pionowej. Jeżeli urządzenie znalazło się w innej pozycji (np. podczas transportu), musi zostać ustawione w pozycji pionowej na co najmniej 6 godzin przed jego uruchomieniem.

Twój produkt

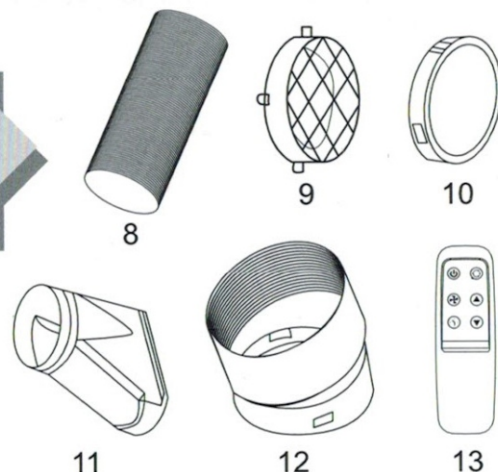
- 1 Panel sterowania
- 2 Wylot zimnego powietrza
- 3 Otwór na uchwyt
- 4 Wylot ciepłego powietrza
- 5 Filtr
- 6 Wlot powietrza
- 7 Odpływ wody
- 8 Rura wylotu powietrza
- 9 Złącze okienne
- 10 Nasadka
- 11 Końcówka wylotowa
- 12 Złącze końcówki wylotowej(2 części)
- 13 Pilot zdalnego sterowania



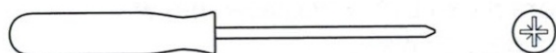
W celu montażu produktu, należy zapoznać się z instrukcjami dotyczącymi montażu znajdującymi się na końcu niniejszego podręcznika.



UWAGA! NALEŻY DOKŁADNIE ZAPOZNAĆ SIĘ Z INSTRUKCJĄ OBSŁUGI I ZACHOWAĆ JĄ NA PRZYSZŁOŚĆ



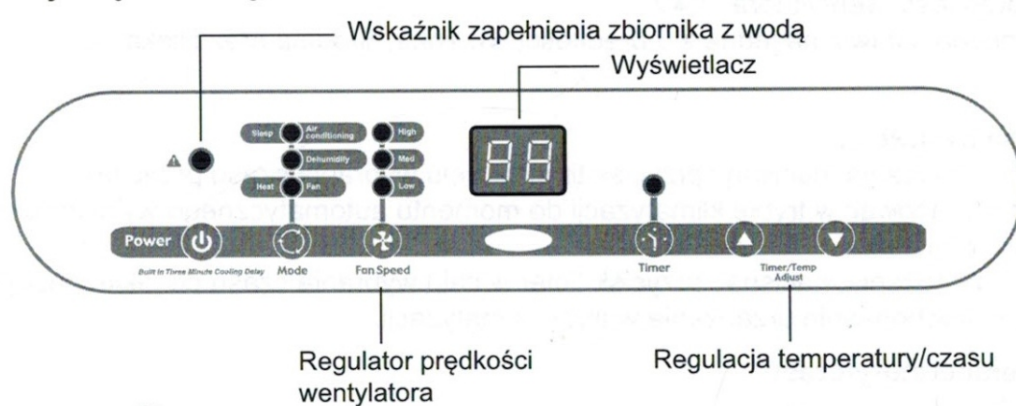
Co będzie potrzebne?



- Pilot zdalnego sterowania pracuje na 2 bateriach AAA (nie dołączono);
- Wąż spustowy o średnicy 13mm (nie dołączono)

Sterowanie

Klimatyzator można obsługiwać za pomocą panelu sterowania zlokalizowanego na przedniej części urządzenia:



Włącznik zasilania

Włącza i wyłącza urządzenie.

Wskaźnik zapelnienia zbiornika z wodą

Kontrolka ostrzegawcza zapala się, kiedy wewnętrzny zbiornik wody wymaga opróżnienia. Urządzenie nie będzie działać do momentu spuszczenia wody.

Wybór trybu pracy

Urządzenie może pracować w jednym z pięć trybów :

- Chłodzenie • Czuwanie • Osuszanie powietrza • Wentylator • Ogrzewanie

• Tryb chłodzenia

Po wybraniu trybu chłodzenia, kontrolka wskaźnika świeci się na zielono. W czasie trybu chłodzenia, powietrze jest chłodzone a gorące powietrze jest usuwane przez rurę wylotową. Należy wyregulować prędkość wentylatora w celu ustawienia wymaganego, komfortowego poziomu temperatury w zakresie 16 do 32 °C

Uwaga: w trybie chłodzenia rura wylotowa musi wydmuchiwac powietrze na zewnątrz.

• Tryb czuwania

Po włączeniu trybu czuwania, włącza się zielona lampka kontrolna. Urządzenie pracuje bardzo cicho. W tym trybie nie można zmieniać prędkości wentylatora. Temperatura zwiększa się stopniowo co 2°C w ciągu dwóch godzin a następnie jest utrzymywana na stałym poziomie

Uwaga: w trybie czuwania, elastyczne przewody wylotowe muszą być wyprowadzone na zewnątrz.

• Tryb osuszania powietrza


Po wybraniu trybu osuszania, kontrolka wskaźnika świeci się na pomarańczowo. Powietrze jest osuszane podczas przechodzenia przez urządzenie i nie jest chłodzone. Jeśli temperatura pomieszczenia jest wyższa niż 25 °C prędkość wentylatora może być wyregulowana; w przeciwnym razie prędkość wentylatora jest ustawiana na poziom niski.

Uwaga: jeśli urządzenie ma być używane do osuszania powietrza, nie podłączaj rury wylotu powietrza. Pozwól ciepłemu powietrzu powrócić do pomieszczenia. Wymagane jest ciągłe usuwanie wody.

• Tryb wentylatora

Po wybraniu trybu wentylatora, kontrolka wskaźnika świeci się na żółto. Powietrze krąży po pomieszczeniu bez chłodzenia.

Uwaga: Urządzenie w trybie wentylatora nie wymaga odprowadzania powietrza na zewnątrz.

Ustawianie prędkości wentylatora 

Wentylator można ustawić na jedną z 3 prędkości: Wysoka, Średnia oraz Niska.

Timer

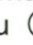

Automatyczne wyłączenie:

Po włączeniu urządzenia, nacisnąć przycisk timer w celu wybrania czasu przez jaki urządzenie ma pracować w trybie klimatyzacji do momentu automatycznego wyłączenia.

Automatyczne włączenie:

Po włączeniu urządzenia, nacisnąć przycisk timer w celu wybrania czasu po jakim nastąpi automatyczne uruchomienie urządzenia w trybie klimatyzacji.

Regulacja temperatury/czasu

- Przeznaczona do regulacji timera i termostatu.
- Domyślnym ustawieniem jest temperatura pokojowa.
- W trybie chłodzenia, po naciśnięciu przycisku  lub  wyświetla się aktualnie ustawiona temperatura, którą można regulować. Po 15 sekundach wyświetlacz powraca do wskazania temperatury w pomieszczeniu. Temperaturę można regulować w tylko w trybie chłodzenia. Czas można regulować w zakresie od 1 do 24 godzin.

Uwaga: Po naciśnięciu obydwu przycisków  /  w tym samym czasie, wyświetlacz przełącza się pomiędzy stopniami Celsjusza i Fahrenheita.

Ostrzeżenie! Po wyłączeniu klimatyzatora, musisz poczekać 3 minuty przed ponownym włączeniem.

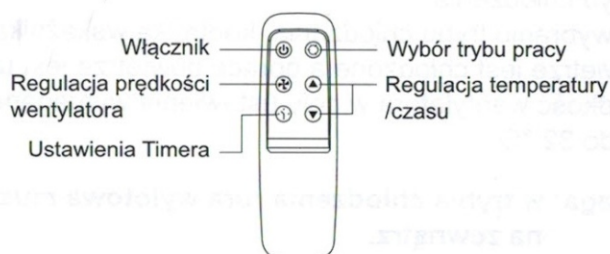
Pilot zdalnego sterowania

Pilot zdalnego sterowania pracuje na

2 bateriach AAA (nie dołączono)

Należy otworzyć komorę baterii, przesuając pokrywę w dół, a następnie włożyć baterie, zachowując biegunowość zgodnie ze schematem na dnie komory.

Funkcje na pilocie zdalnego sterowania są takie same jak na panelu sterowania.



UWAGA!

Używaj wyłącznie baterii AAA lub IEC R03 1,5 V.

Wymij baterie, jeśli nie używasz pilota przez miesiąc lub dłużej.

Nie próbuj ponownie naładować dołączonych baterii.

Wszystkie baterie muszą być wymienione w tym samym czasie, nie mieszaj starych i nowych.

Nie wrzucaj baterii do ognia, gdyż mogą wybuchnąć.



Szczegółowe informacje...

Informacje techniczne i prawne	08
Konserwacja i czyszczenie	09
Rozwiązywanie problemów	10
Recykling i utylizacja	11



Specyfikacja techniczna

- > Model: WAP-357ECH-35R
- > Napięcie zasilania: AC 220-240V ~50Hz
- > Moc wejściowa (Chłodzenie / Ogrzewanie): 1300W/1200W
- > Wydajność osuszania powietrza: 1.6 L/godz
- > Maks. przepływ powietrza: 300m³/godz.
- > Czynnik chłodzący: R-410A
- > Klasa I
- > Wymiary(Sz)x(Dł)x(W): 44x39x77cm
- > Waga netto: 32 kg

Opis	Symbol	Wartość	Jednostka
Znamionowa wydajność chłodnicza	P_{rated} dla chłodzenia	3,5	kW
Znamionowa wydajność grzewcza	P_{rated} dla grzania	3,2	kW
Znamionowy pobór mocy na potrzeby chłodzenia	P_{EER}	1,3	kW
Znamionowy pobór mocy na potrzeby grzania	P_{COP}	1,2	kW
Znamionowy wskaźnik efektywności energetycznej	EERd	2,6	-
Znamionowy wskaźnik efektywności	COPd	2,6	-
Pobór mocy w trybie wyłączonego termostatu	P_{TO}	Nie dotyczy	W
Pobór mocy w trybie czuwania	P_{SB}	0,4	W
Zużycie energii elektrycznej przez klimatyzatory dwukanałowe (dla chłodzenia)	Q_{SD}	1,3	kWh/h
Zużycie energii elektrycznej przez klimatyzatory dwukanałowe (dla grzania)	Q_{SD}	1,2	kWh/h
Poziom mocy akustycznej	L_{WA}	64	dB(A)
Współczynnik globalnego ocieplenia	GWP	2088	kgCO ₂ eq.

Symbole



Produkt spełnia zasadnicze wymagania odpowiednich dyrektyw europejskich.

Konserwacja i czyszczenie

1. Przed przystąpieniem do czyszczenia należy wyłączyć urządzenie i odłączyć je od źródła zasilania.
2. Nie pozwól, aby woda kapiała na lub do wewnątrz obudowy klimatyzatora.
3. Zaleca się regularnie czyszczenie urządzenia poprzez odkurzenie zanieczyszczeń z obudowy oraz wnętrza urządzenia za pomocą ssawki odkurzacza, przesuwając ją po osłonie.

Czyszczenie obudowy klimatyzatora

Obudowę należy czyścić używając miękkiej szmatki, zwilżonej wodą z łagodnym detergentem. Należy zachować szczególną ostrożność w okolicach wlotu i wylotu powietrza. Nie wolno dopuścić aby do silnika lub podzespołów elektrycznych klimatyzatora dostała się woda. **UWAGA!** nie używać agresywnych detergentów, chemicznych środków czyszczących lub ropuszczalników - mogą one uszkodzić powierzchnię elementów z plastiku.

Czyszczenie filtra powietrza

Po około 100 godzinach pracy klimatyzatora, niezbędne jest czyszczenie filtra powietrza:

1. Wyłącz urządzenie i wyjmij filtr powietrza
2. Za pomocą odkurzacza usuń kurz przesuwając końcówkę ssącą po filtrze. Następnie zamontuj filtr w klimatyzatorze.
3. Czyść filtr powietrza co 2 tygodnie jeśli klimatyzator pracuje w otoczeniu o wysokim zapyleniu



Przechowywanie

Poza sezonem zaleca się przechowywanie produktu w oryginalnym (lub odpowiednio dopasowanym) opakowaniu. Ważne, aby trzymać je w bezpiecznym, suchym miejscu.

- jeśli klimatyzator przechowywany jest w stanie rozłożonym, należy trzymać go w oryginalnym opakowaniu (lub innym o odpowiednich wymiarach)
- jeśli klimatyzator przechowywany jest bez demontażu lub w stanie częściowo rozłożonym, należy osłonić go przed kurzem.

Rozwiązywanie problemów

Przypadki opisane poniżej nie zawsze muszą być usterkami. Sprawdź to dokładnie przed zwróceniem się do obsługi klienta.

Usterka	Przyczyna
Urządzenie nie działa	<ul style="list-style-type: none"> • Automatem wyłączenie odłączyło zasilanie lub bezpiecznik się przepalił. • Poczekaj 3 minuty i ponownie włącz urządzenie, wyłączenie może blokować pracę urządzenia. • Baterie pilota zdalnego sterowania są wyczerpane. • Wtyczka nie jest prawidłowo włożona,
Urządzenie nagle przerywa pracę	<ul style="list-style-type: none"> • Jeśli ustawiona temperatura jest zbliżona do temperatury pomieszczenia, możesz obniżyć ustawioną temperaturę. • Wylot powietrza jest przez coś zablokowany. Usuń przyczynę blokady.
Urządzenie działa, ale nie chłodzi	<ul style="list-style-type: none"> • Drzwi lub okna są otwarte. • W pomieszczeniu znajduje się działające urządzenie grzewcze, np. grzejnik, lampa itd. • Filtr jest brudny; wyczyść filtr. • Wylot lub wlot powietrza jest zablokowany. • Ustawiona temperatura jest zbyt wysoka.
Urządzenie nie działa i świeci się wskaźnik zapełnienia pojemnika z wodą	<ul style="list-style-type: none"> • Opróżnij urządzenie z wody do przygotowanego pojemnika przy rurze odpływowej na tylnej części urządzenia. Jeśli urządzenie wciąż nie działa, skonsultuj się z wykwalifikowanym specjalistą.

Recykling i utylizacja

(EU)No 517/2014

Czynnik chłodniczy (R-410A) znajdujący się w urządzeniu jest fluorowanym gazem cieplarnianym objętym Protokołem z Kioto z potencjalny efektem cieplarnianym (GWP) o wartości 2088.

Nie wolno wypuszczać czynnika chłodniczego do atmosfery, gdyż może być szkodliwy dla środowiska oraz odpowiedzialny za efekt cieplarniany.



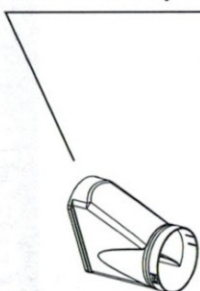
Zużytych produktów elektrycznych nie należy wyrzucać razem z odpadami komunalnymi. Prosimy oddać je do odpowiednich punktów zbiórki odpadów w celu poddania recyklingowi. Informacje na temat recyklingu można uzyskać od lokalnych władz bądź w punktach sprzedaży detalicznej.

Instrukcje montażu

Ostrzeżenie! Przed zamontowaniem urządzenia upewnij się, że jest ono włączone, a wtyczka jest odłączona od źródła zasilania! Podłącz rurę wylotu powietrza do wylotu ciepłego powietrza z tyłu urządzenia. Wyreguluj rurę do odpowiedniej długości i przełóż końcówkę wylotową przez okno, aby zapewnić odprowadzanie ciepłego powietrza.

Dołączone części do montażu rury wylotu powietrza

Końcówka wylotowa



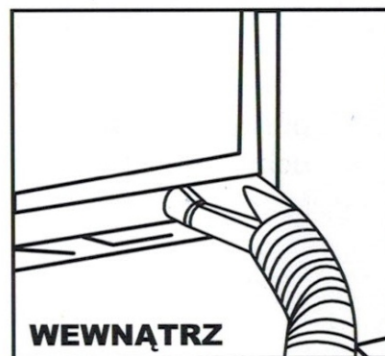
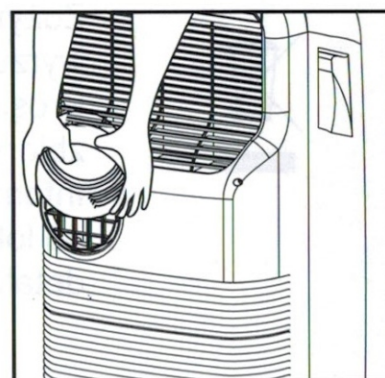
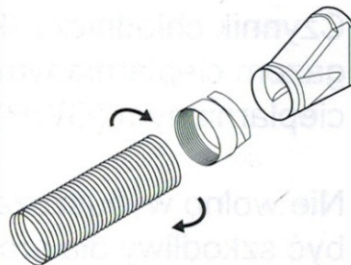
Złącze końcówki wylotowej (2 części)



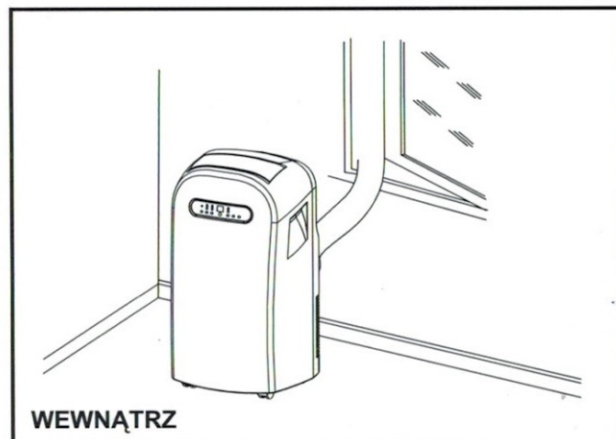
Rura wylotu powietrza



Rura wylotowa



1. Rurę wylotu powietrza należy zamontować poprzez połączenie złącza końcówki wylotowej z jednym końcem rury, a złącza pierścieniowego z drugim końcem rury. Należy to zrobić poprzez przykręcenie złączy do końców rury w kierunku przeciwnym do ruchu wskazówek zegara.
2. Następnie koniec rury ze złączem pierścieniowym należy połączyć z wylotem powietrza na tyle urządzenia. Uważaj, aby dwa prostokątne wycięcia w złączu znalazły się nad dwoma wypustkami znajdującymi się na średnicy wylotu urządzenia.
3. Złącze końcówki wylotowej powinno być połączone ze złączem końcówki po wolnej stronie rury.
4. Następnie rura powinna zostać rozciągnięta, a końcówka wylotowa umieszczona w otwartym oknie, aby odprowadzić ciepłe bądź wilgotne powietrze z pomieszczenia na zewnątrz. Okno powinno być zamknięte jak najbardziej jest to możliwe, aby zablokować końcówkę jak pokazano na rysunku poniżej.



Instrukcje montażu

KLIMATYZATOR Z INSTRUKCJĄ MONTAŻU

Jeśli zachodzi taka potrzeba, urządzenie można zamontować również w sposób półtrwały (Rys.1)

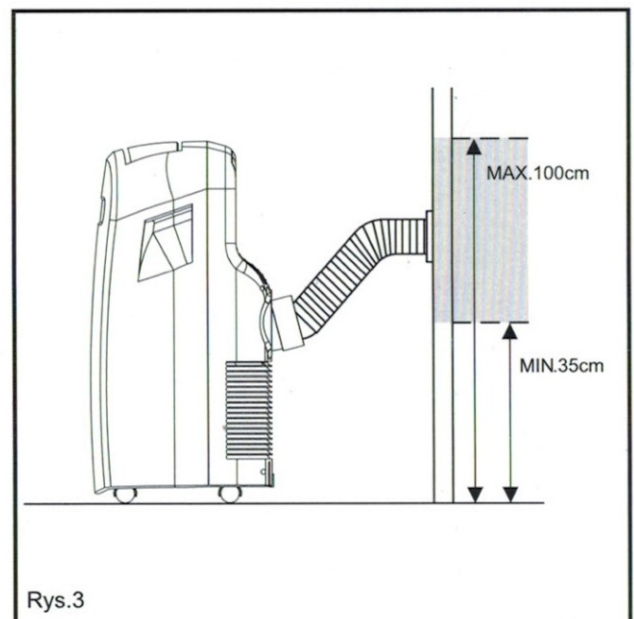
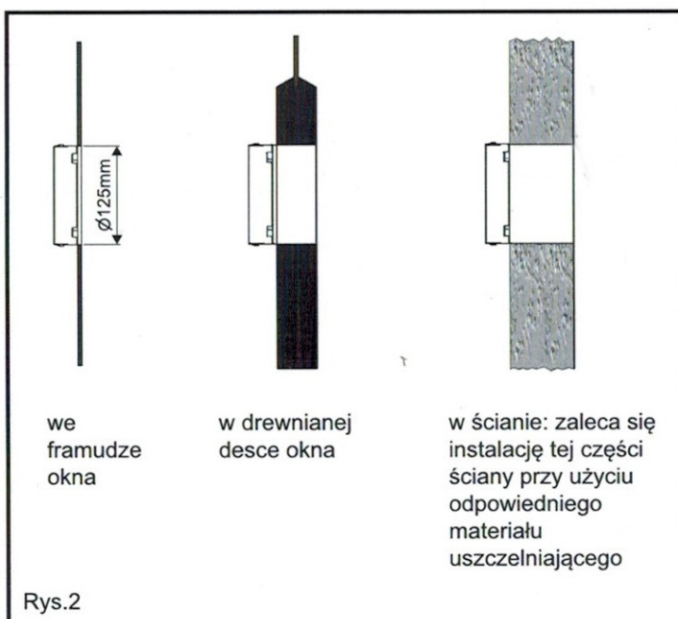
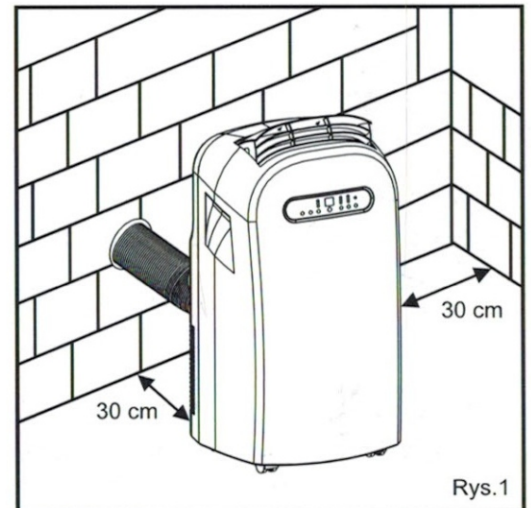
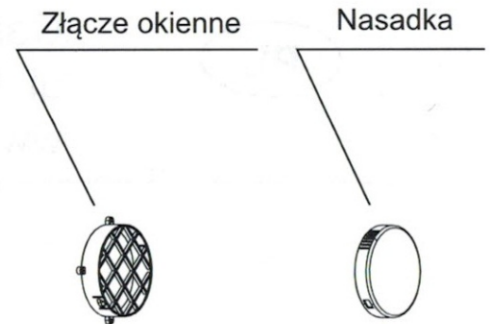
Postępuj w następujący sposób:

- Wywierć otwór w ścianie zewnętrznej lub we framudze okna. Ostrzeżenie! Upewnij się, że w miejscu, w którym wierczysz nie ma przewodów elektrycznych! Stosuj się do wysokości oraz rozmiarów otworu pokazanych na Rys. 2.
- Włóż do otworu dołączone złącze kołnierzowe.
- Włóż rurę wylotu powietrza do otworu w obudowie na tylnej części urządzenia.
- Włóż drugi koniec rury wylotu powietrza do wcześniej zamocowanego na ścianie złącza kołnierzowego jak pokazano na Rys. 3.

Jeśli rura nie jest używana, załóż nasadkę na złączu, aby zakryć otwór.

UWAGA:

Jeśli montujesz klimatyzator w sposób półtrwały, zostaw wewnętrzne drzwi lekko uchylone (wystarczy 1 cm), aby zachować odpowiednie ciśnienie powietrza w pomieszczeniu.



Supplier name or trade mark	New Widetech Industries Co., Ltd.
MODEL:	WAP-357ECH-35R
Moc akustyczna	64(dB)
Czynnik chłodniczy	R410A/610g
GWP	2088

Wyciek czynnika chłodniczego przyczynia się do zmian klimatu. Czynnik chłodniczy o niższym współczynniku ocieplenia globalnego (GWP) będzie w mniejszym stopniu przyczyniał się do globalnego ocieplenia niż czynnik o wyższym GWP, jeśli przeciekł do atmosfery. Urządzenie zawiera czynnik chłodniczy z GWP równą 2088. Oznacza to, że jeśli 1 kg tego czynnika chłodniczego wyciekłoby do atmosfery, wpływ na globalne ocieplenie byłoby 2088 razy wyższe niż 1 kg CO₂, w okresie ponad 100 lat. Nigdy nie zakłócać obiegu czynnika chłodniczego lub demontować urządzenia samodzielnie. Zawsze należy prosić profesjonalistę.

Dla trybu chłodzenia:	
EER	2,6
Efektywność energetyczna EER	A
Wydajność chłodzenia P _{rated}	3,5 kW
Dla trybu grzania:	
COP	2,6
Efektywność energetyczna COP	A ⁺
Wydajność grzania P _{rated}	3,2 kW
Godzinne zużycie energii elektrycznej Q _{SD}	1,2 kWh/60
Godzinne zużycie energii elektrycznej Q _{DD}	--

Zużycie energii 1,2 kWh na godzinę, wynika w oparciu o wyniki badań.

Rzeczywiste zużycie energii zależy od sposobu użytkowania urządzenia oraz od tego gdzie się znajduje.