

www.szaniec.pl

SZANIEC

OSUSZACZ

MODEL: SAHARA 120

INSTRUKCJA OBSŁUGI



SZANIEC S.C.
ul. Raławicka 2
66-400 Gorzów Wielkopolski
Tel. (95) 722-10-20

biuro@szaniec.pl

www.szaniec.pl

Dziękujemy za wybór osuszacza Szaniec - SAHARA 120.
Przed rozpoczęciem korzystania z produktu prosimy zapoznać się z niniejszą instrukcją. Prosimy ją zachować, aby móc z niej korzystać w czasie użytkowania osuszacza.

Spis treści

1. Wprowadzenie	1
2. Obsługa	2
2.1 Panel sterujący	2
2.2 Budowa	2
2.3 Uruchomienie osuszacza.....	3
2.4 Programowanie wilgotności.....	3
2.5 Włączanie funkcji Timera	3
2.6 Wyłączanie funkcji Timera	4
2.7 Funkcja cyklicznego Timera.....	4
2.8 Automatyczne rozmrażanie.....	4
3. Konserwacja osuszacza.....	4
4. Ważne informacje.....	5
5. Rozwiązywanie problemów	6
6. Dane techniczne.....	7
7. Schemat elektryczny.....	8

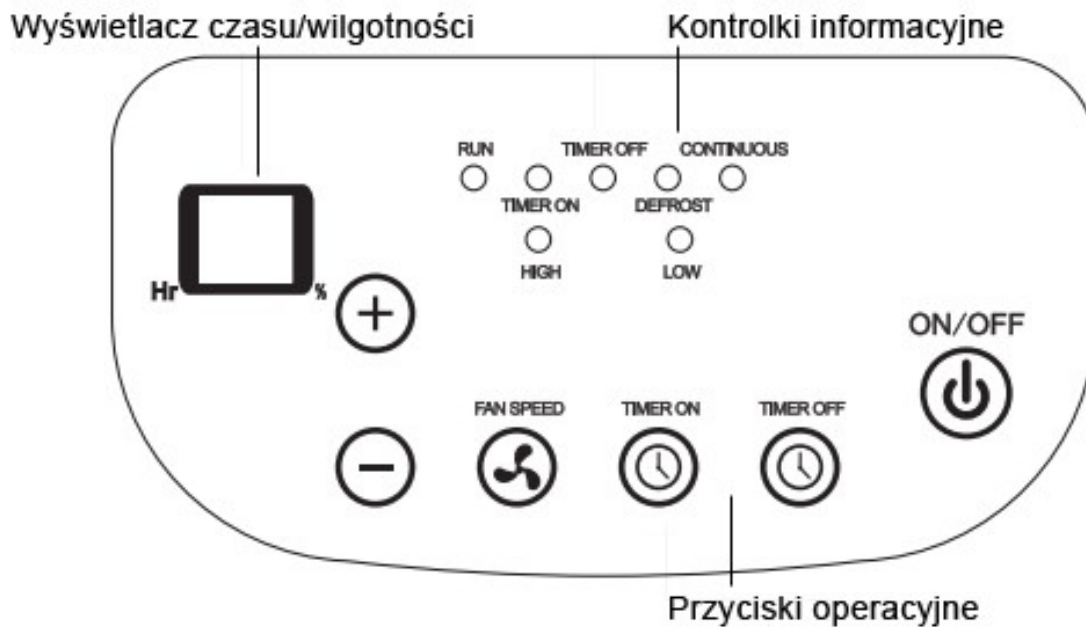
1. Wprowadzenie

Osuszacz powietrza Szaniec Sahara 120 został zaprojektowany do osuszania powietrza w zamkniętych pomieszczeniach. Można go stosować zapobiegawczo, aby nie dopuścić do powstawania wilgoci, można również osuszać pomieszczenia o wysokim poziomie wilgotności względnej lub utrzymywać określoną wilgotność na danym poziomie. Czas w jakim osuszacz osiągnie zaprogramowany poziom wilgotności zależy od warunków otoczenia.

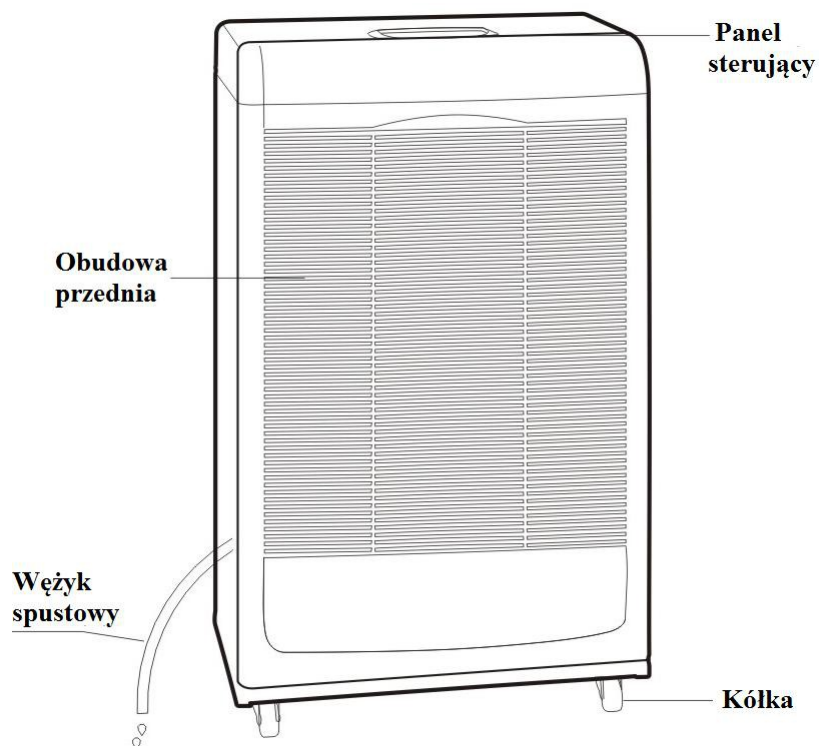
Osuszacz Szaniec Sahara 120 działa następująco. Powietrze zasysana jest przy pomocy wentylatora przez otwór wlotowy. Następnie trafia do radiatora, gdzie jest schładzane aż do momentu osiągnięcia punktu rosy. Wtedy to z powietrza wytrącane są kropelki wody, które następnie ściekają do zbiorniczka z wodą. Schłodzone i osuszone powietrze trafia do skraplacza , gdzie w wyniku działania pompy ciepła jest ogrzewane do temp. o kilka stopnie wyższej od temp. powietrza zassanego do urządzenia. Takie osuszone i minimalnie ogrzane powietrze przez kratkę wylotową trafia z powrotem do pomieszczenia.

2. Obsługa

2.1 Panel sterujący



2.2 Budowa



2.3 URUCHOMIENIE OSUSZACZA

- Po transporcie osuszacz nie powinien być uruchamiany szybciej niż po upływie 15 minut. Ten czas pozwoli na napłynięcie oleju z powrotem do sprężarki. Takie postępowanie zapewnia długą żywotność sprężarki.
- Włóż wtyczkę do gniazdka, zacznie migać dioda RUN, wciśnięcie przycisku ON/OFF wprowadzi osuszacz w tryb gotowości do pracy wówczas dioda RUN będzie świeciła ciągłym światłem, a na wyświetlaczu cyfrowym zostanie wyświetlona wilgotność aktualnie panująca w pomieszczeniu.
- Jeżeli wilgotność względna w pomieszczeniu jest wyższa od tej zaprogramowanej na osuszaczu, urządzenie rozpocznie pracę.
- Jeżeli wilgotność względna w pomieszczeniu jest niższa od tej zaprogramowanej na osuszaczu, urządzenie nie rozpocznie działania.
- Najpierw włączy się wentylator, a po upływie około 3 minut włączy się sprężarka.

2.4 PROGRAMOWANIE WILGOTNOŚCI

Wciśnij przycisk **UP** lub **DOWN** aby nastawić wilgotność. Jedno wciśnięcie przycisku **UP** zmienia nastawę wilgotności o 1% w górę, a jedno wciśnięcie przycisku **DOWN** o 1% w dół. Wilgotność może zostać zaprogramowana w przedziale od 26% do 90% RH. Jeżeli nastawiona zostanie wilgotność poniżej 26% RH, wtedy urządzenie przejdzie w stan osuszania ciągłego co oznajmione zostanie pokazaniem się na wyświetlaczu cyfrowym napisem **CO**.

2.5 WŁĄCZENIE FUNKCJI TIMERA (TIMER ON)

Jeżeli osuszacz jest włączony naciśnij raz przycisk **TIMER ON**. Dioda **TIMER ON** zacznie migać a wyświetlacz cyfrowy wskaże wartość **00**. Wciśnij **▲** lub **▼** aby wybrać pożądany czas uruchomienia urządzenia (jedno wciśnięcie przycisku powoduje wzrost lub obniżenie czasu o jedną godzinę). Zakres programowania czasu wynosi od 0 do 24 godzin. Zakończenie ustawiania czasu włączenia osuszacza jest oznajmione pojedynczym sygnałem dźwiękowym oraz jednostajnym podświetleniem diody **TIMER ON**. Ustawiony czas zostaje zaprogramowany w ciągu 5 sekund od momentu ostatniego naciśnięcia przycisku **▲** lub **▼**. Osuszacz uruchomi się automatycznie po upływie nastawionego czasu.

Jeżeli po zaprogramowaniu przycisk **TIMER ON** jeszcze raz zostanie wciśnięty wszystkie ustawienia zostaną usunięte a dioda **TIMER ON** zgaśnie.

2.6 WYŁĄCZENIE FUNKCJI TIMERA (TIMER OFF)

Po wciśnięciu przycisku **TIMER OFF**, dioda **TIMER OFF** zacznie migać, a wyświetlacz cyfrowy wskaże wartość **00**. Wciskaj przyciski ▲ lub ▼ aż do nastawienia żadanego czasu, po którym osuszacz powinien się wyłączyć. Zakończenie ustawiania czasu wyłączenia osuszacza jest oznajmione jednym sygnałem dźwiękowym oraz jednostajnym podświetleniem diody **TIMER OFF**. Ustawiony czas zostaje zaprogramowany w ciągu 5 sekund od momentu ostatniego naciśnięcia przycisku ▲ lub ▼. Osuszacz wyłączy się automatycznie po upływie nastawionego czasu. Jeżeli po zaprogramowaniu jeszcze raz naciśniesz **TIMER OFF** wszystkie ustawienia zostaną usunięte a dioda **TIMER OFF** zgaśnie.

2.7 FUNKCJA CYKLICZNEGO TIMERA

Jeżeli istnieje potrzeba aby, osuszacz pracował codziennie w takim samym cyklu powtórz kroki z punktu **2.5 TIMER ON** oraz z punktu **2.6 TIMER OFF** aby ustawić czas włączenia i wyłączenia urządzenia. Osuszacz włączy i wyłączy się po upływie zaprogramowanego czasu. Cykl będzie powtarzany co 24 godziny automatycznie.

2.8 AUTOMATYCZNE ROZMRAŻANIE

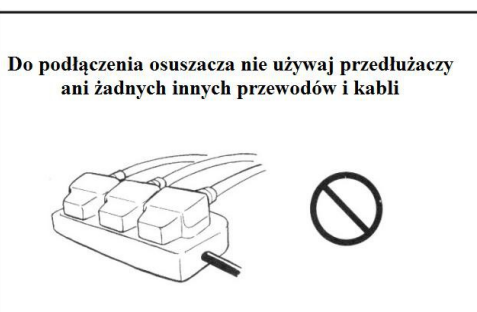
W czasie osuszania na elementach wewnętrznych osuszacza może pojawiać się lód. Jego ilość zależy od warunków panujących w osuszonym pomieszczeniu. Urządzenie jest wyposażone w system automatycznego rozmrażania. W czasie rozmrażania sprężarka wyłącza się, wentylator pracuje na maksymalnym podmuchu i zapala się dioda **DEFROST**.

3. KONSERWACJA OSUSZACZA

Aby zapewnić bezawaryjną i długotrwałą pracę osuszacza należy go regularnie czyścić i konserwować w następujący sposób:

- Wyłącz osuszacz
- Odłącz kabel zasilający
- Wyciągnij i wyczyść filtr. Można go umyć pod wodą.
- Przetrzyj obudowę wilgotną szmatką. Nie używaj do tego agresywnych środków chemicznych.
- Włóż na miejsce wymyty filtr.
- Włóż wtyczkę do gniazdka.
- Włącz osuszacz.

4. WAŻNE INFORMACJE



Nie wystawiaj osuszacza na bezpośrednie działanie promieni słonecznych.



Nie używaj osuszacza w pomieszczeniach w których magazynowane są środki chemiczne.



Nie narażaj osuszacza na bezpośrednie działanie wody.



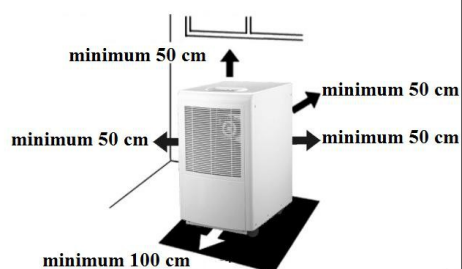
Wyłącz osuszacz zanim wyciągniesz wtyczkę z gniazdka.



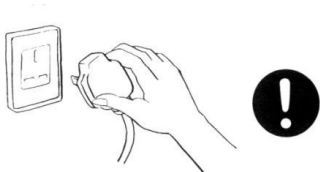
Wyłącz osuszacz i odetnij zasilanie w razie wypadku lub zaobserwowania niepokojących objawów pracy urządzenia.



Właściwe ustawienie osuszacza



Zanim zaczniesz czyścić osuszacz wyłącz go i odetnij zasilanie.



Nie wykonuj samodzielnie napraw.



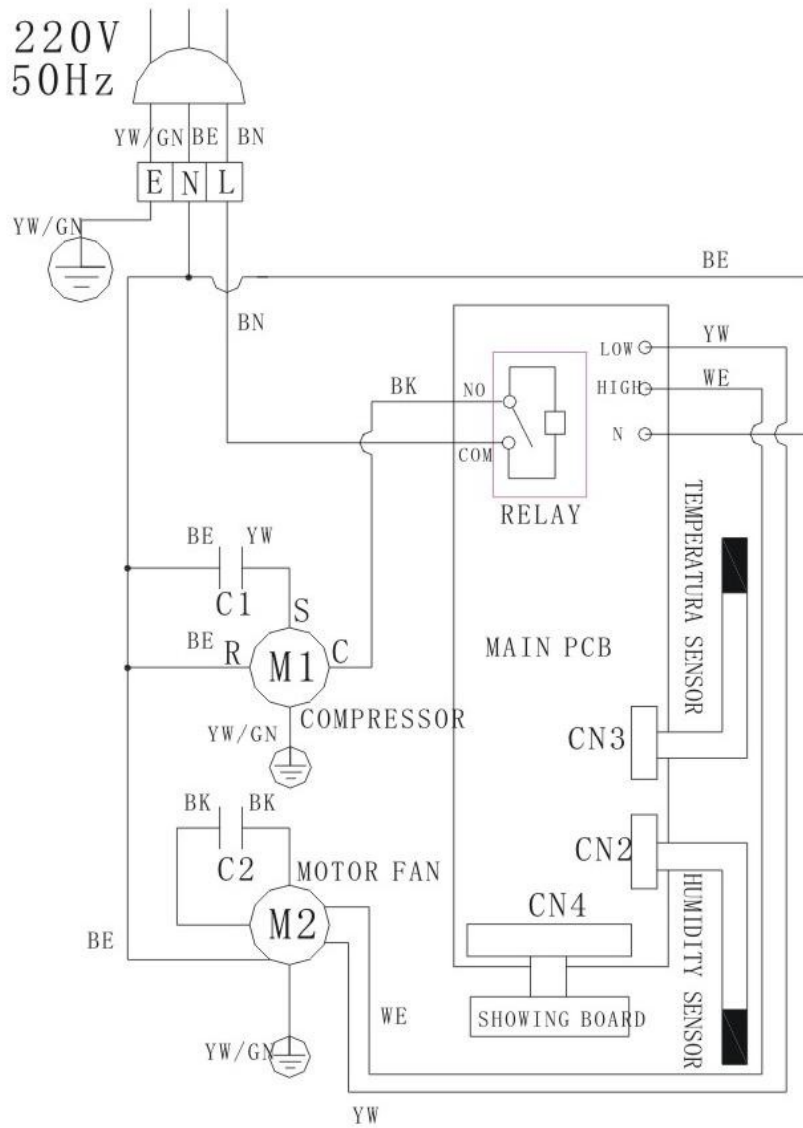
5. ROZWIĄZYWANIE PROBLEMÓW

PROBLEM	PRZYCZYNA		ROZWIĄZANIE
Urządzenie nie włącza się	Nie świeci się dioda zasilania	Wtyczka nie jest włożona do gniazdka	Włóż wtyczkę do gniazdka
		Brak zasilania	Włącz zasilanie
		Spalony bezpiecznik panelu sterującego	Wymień bezpiecznik
		Transformator panelu sterującego jest uszkodzony	Wymień transformator
	Świeci się dioda zasilania	Zaprogramowana wilgotność jest wyższa od panującej w otoczeniu	Ponownie nastaw wilgotność
		Nie ma podłączenia napięcia zerowego	Podłącz napięcie zerowe
Zbyt niskie napięcie prądu		Przywróć prawidłowe napięcie	
E1	Czujnik temperatury		Wymień czujnik
E2	Czujnik wilgoci		Wymień czujnik
E3 (błąd systemu rozmrażania)	Silnik pracuje nieprawidłowo	Uszkodzony kondensator	Wymiana kondensatora
		Uszkodzony wał	Wymień silnik
		Uszkodzone pierścienie	Wymień silnik
	Sprężarka pracuje nieprawidłowo	Uszkodzony kondensator sprężarki	Wymiana kondensatora
		Tłoczek kompresora się zablokował	Użycie większego kondensatora do uderzenia
		Uszkodzone pierścienie	Wymień sprężarkę
	Wyciek czynnika chłodzącego		Zlokalizuj wyciek, uszczelnij go, zrób próżnię, napełnij ponownie czynnikiem chłodzącym
Niezadawalający poziom osuszania	Zanieczyszczony filtr		Wyczyść filtr
	Ciało obce blokuje otwór wlotowy lub wylotowy		Usuń ciała obce
	Są otwarte drzwi lub okna		Zamknij okna i drzwi
Hałas	Osuszacz stoi na nierównym podłożu		Ustaw osuszacz na stabilnym podłożu
	Zanieczyszczony filtr		Wyczyść filtr
Wycieka woda	Urządzenie stoi na nierównym podłożu		Ustaw osuszacz na stabilnym podłożu
	Zablokowany wężyk odpływu wody		Udroźnij odpływ

6. Dane techniczne

Wydajność osuszania (30°C RH 80%) [L/dobę]	120
Przepływ powietrza [m³/h]	800
Napięcie [V/Hz]	230/50
Czynnik chłodniczy	R410a
Znamionowe zużycie energii [W]	1190
Nominalny prąd znamionowy [A]	5,3
Ilość poziomów prędkości wentylatora	2
Automatyczne rozmrażanie	Tak
Filtr powietrza	Tak
Poziom ciśnienia akustycznego [dB]	<55
Zakres pracy temp. powietrza [°C]	5°C - 35°C
Zakres pracy wilgotności względnej ustawień [%]	25 – 90% (co 5%)
Odprowadzenie wody	grawitacyjnie
Pojemność zbiornika na wodę [L]	-
Obudowa	dwa boki + tył – metalowa, front, góra - tworzywo sztuczne ABS
Waga netto [kg]	51,5
Waga brutto [kg]	58
Wymiary osuszacza:	
Szerokość [mm]	600
Długość [mm]	382
Wysokość [mm]	1000

7. SCHEMAT ELEKTRYCZNY



SZANIEC S.C.
ul. Raławicka 2
66-400 Gorzów Wlkp.
NIP: 599-10-18-758



CE

DEKLARACJA ZGODNOŚCI WE nr 1/2024

Niżej podpisany, reprezentujący

SZANIEC S.C.
ul. Raławicka 2
66-400 Gorzów Wielkopolski
NIP: 599-10-18-758

deklaruję z pełną odpowiedzialnością, że produkty:

Osuszacze powietrza z ogniwem Peltiera oraz kondensacyjne do zastosowań domowych i przemysłowych, typu S:

06; 12; 20; 50; 120; 180; 240; 480

zostały przetestowane zgodnie z poszczególnymi normami:

- EN 55014-1:2006+A1+A2
- EN 55014-1:2015
- EN 60335-1:2012+A11
- EN 60335-2-40:2003+A11+A12+A1+A2+A13
- EN 61000-3-2:2014
- EN 61000-3-11:2000
- EN 62233:2008

zostały wyprodukowane zgodnie z wymaganiami następujących Dyrektyw Unii Europejskiej:

- Dyrektywa Niskonapięciowa (LVD) 2014/35/UE
- Dyrektywa Kompatybilności Elektromagnetycznej (EMC) 2014/30/UE

"SZANIEC" Spółka Cywilna
Tomasz Bicki i Kazimierz Sokółowski
ul. Raławicka 2
tel./fax (95) 729-72-55
66-400 GORZÓW WLKP.
NIP 599-10-18-758

Gorzów Wlkp, dnia 26.01.2024r
(miejsce i data wystawienia)

.....
Tomasz Bicki