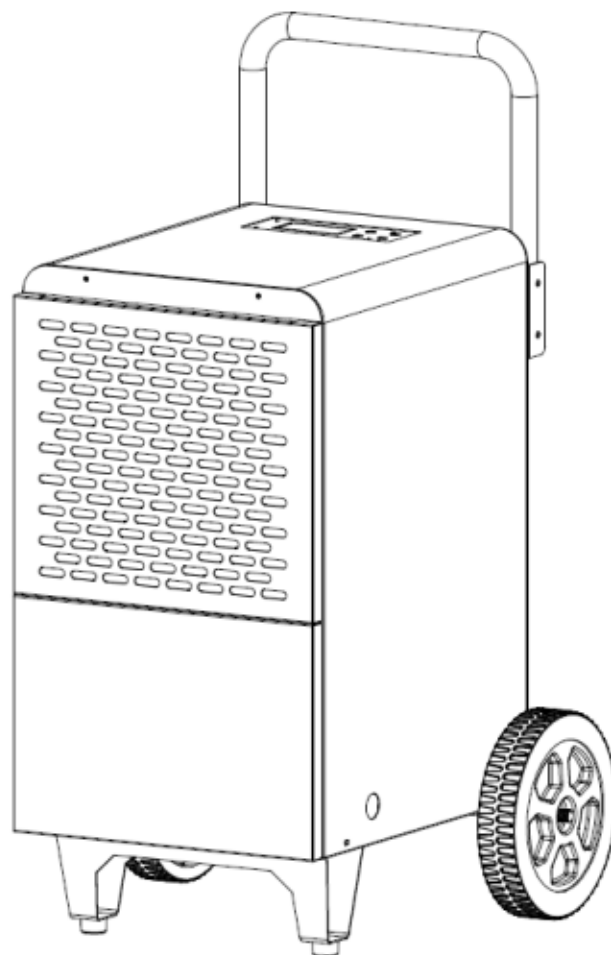


# OSUSZACZ

MODEL: S 60

## INSTRUKCJA OBSŁUGI



**Dziękujemy za wybór osuszacza Ekonair – S 60.**

**Przed rozpoczęciem korzystania z produktu prosimy zapoznać się z niniejszą instrukcją. Prosimy ją zachować, aby móc z niej korzystać w czasie użytkowania osuszacza.**

Szaniec ul. Raclawicka 2  
66-400 Gorzów Wlkp.  
Tel. 95 722 10 20

biuro@szaniec.pl

[www.szaniec.pl](http://www.szaniec.pl)

## Spis treści

1.Wprowadzenie.....	2
2.Uwagi i ostrzeżenia.....	3
3.Montaż uchwyty i kółek.....	4
4.Zbiornik wody.....	6
5.Obługa.....	7
5.1 Panel sterujący.....	7
5.2 Opis funkcji.....	8
6.Uwagi.....	9
7.Kody błędów.....	10
8.Dane techniczne.....	11
9.Deklaracja CE.....	12

## 1. Wprowadzenie

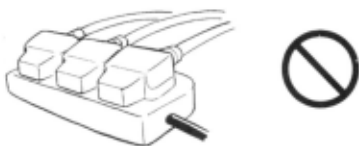
Urządzenie to jest przeznaczone do osuszania powietrza w zamkniętych pomieszczeniach.

Osuszacz zapobiega powstawaniu kondensacji, potrafi też utrzymać wilgotność pomieszczenia na zadanym poziomie. Czas osiągnięcia pożądaných parametrów zależy od warunków panujących w pomieszczeniu podobnie jak możliwy do osiągnięcia poziom wilgotności.

Seria S 60 to tzw. osuszacze ziębnicze z dodatkową funkcją odzyskiwania ciepła. Działają na zasadzie schłodzenia przepływającego powietrza do temperatury bliskiej zeru. W takich warunkach następuje skroplenie wilgoci zawartej w powietrzu. Woda jest odprowadzana do zbiornika, a schłodzone, suche powietrze jest ogrzewane (w skraplaczu) i kierowane na zewnątrz. Ze względu na efekt "pompy ciepła" powietrze wyjściowe jest nieco cieplejsze niż to zasysane. Użyteczna energia może osiągnąć 3-krotność pobranej energii. Bezwzględna wilgotność powietrza maleje w związku z wielokrotnym przepływem powietrza z pomieszczenia przez urządzenie. Nadwyżka wilgoci jest usuwana bezpiecznie i wydajnie.

## 2. Uwagi i ostrzeżenia

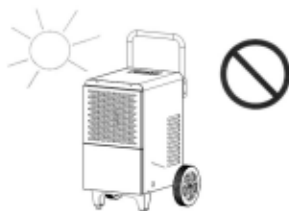
Urządzenie należy podłączyć wyłącznie do odpowiedniego zasilania



Nie umieszczaj urządzenia blisko źródeł ciepła



Nie wystawiaj urządzenia na bezpośrednie nasłonecznienie



Przed czyszczeniem wyłącz urządzenie i odłącz od zasilania



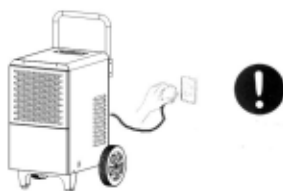
Trzymaj urządzenie z dala od chemikaliów i środków wybuchowych i łatwopalnych.



Prawidłowe posadowienie



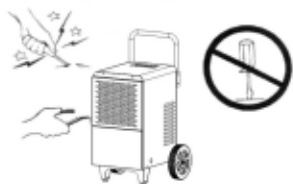
Natychmiast odłącz zasilanie w przypadku awarii



Dzieci i osoby o zmniejszonej percepcji powinny być pod nadzorem w trakcie użytkowania urządzenia



Nie naprawiaj urządzenia samodzielnie. Wszelkie naprawy muszą być wykonane przez autoryzowanych serwisantów.

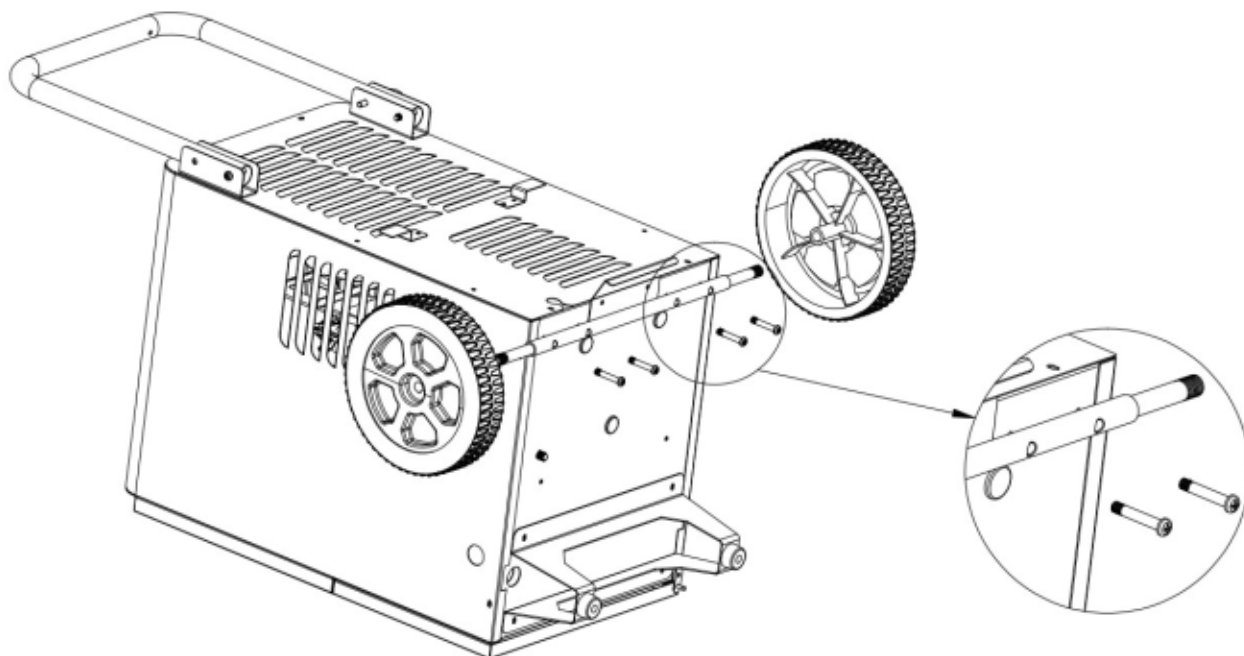


Trzymaj urządzenie z dala od wody



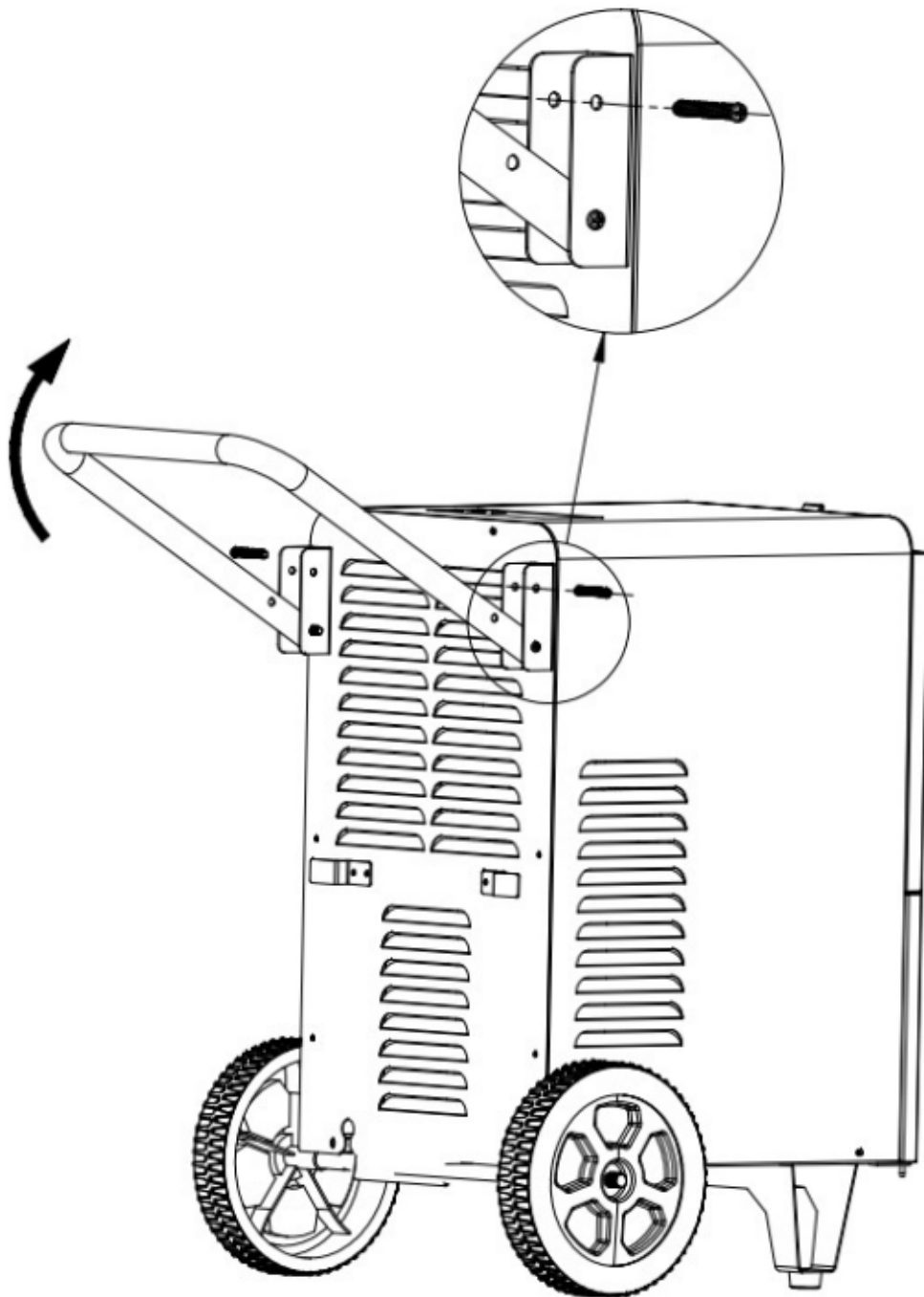
### 3. Montaż uchwytu i kółek

1. Montaż kółek: Rozpakuj korpus maszyny, oś kółek, kółka i śruby z opakowania i pochyl obudowę maszyny. Jak pokazano na rys. 1, przymocuj oś kółek do korpusu maszyny za pomocą 4 śrub i zamocuj kółka po obu stronach osi. Po zakończeniu mocowania ustaw osuszacz w pozycji pionowej. **UWAGA!!!! URZĄDZENIE PO MONTAŻU KÓLEK MUSI ODCZEKAĆ 2 GODZINY W POZYCJI PIONOWEJ, ŻEBY OLEJ SPŁYNAŁ DO SPREŻARKI.**



*Rys. 1 Montaż kółek*

2. Montaż uchwyty: Obróć uchwyt o 180\* w osi poziomej i za pomocą dwóch śrub zamocuj uchwyt do obudowy jak na rys. 2

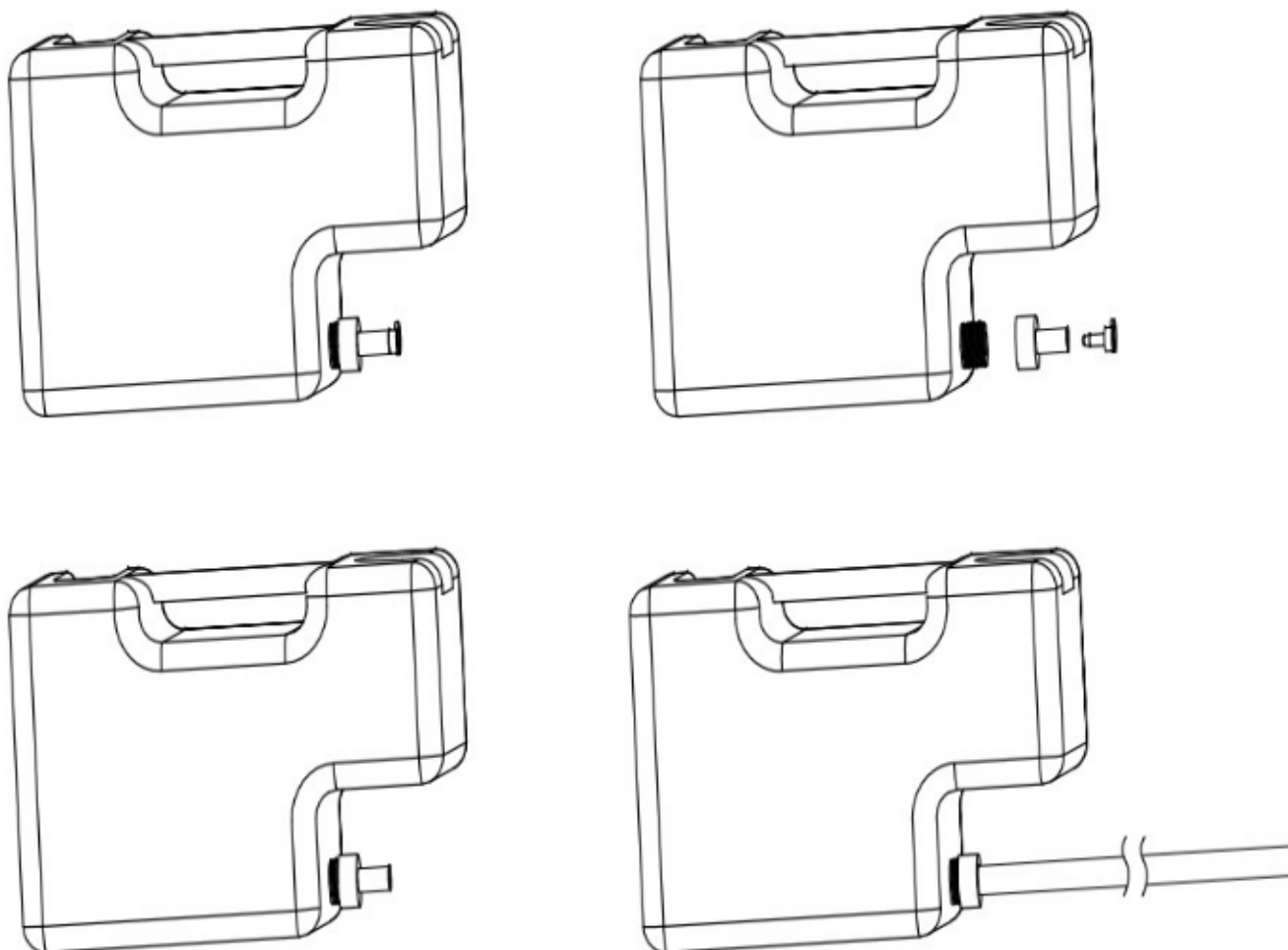


*Rys. 2 Montaż uchwyty*

## 4. Zbiornik wody

Zbiornik wody po napełnieniu wyłączy osuszacz. Należy wtedy opróżnić wodę ze zbiornika.

Do zbiornika wody można podłączyć orurowanie stale opróżniające zbiornik jak na rys. 3.

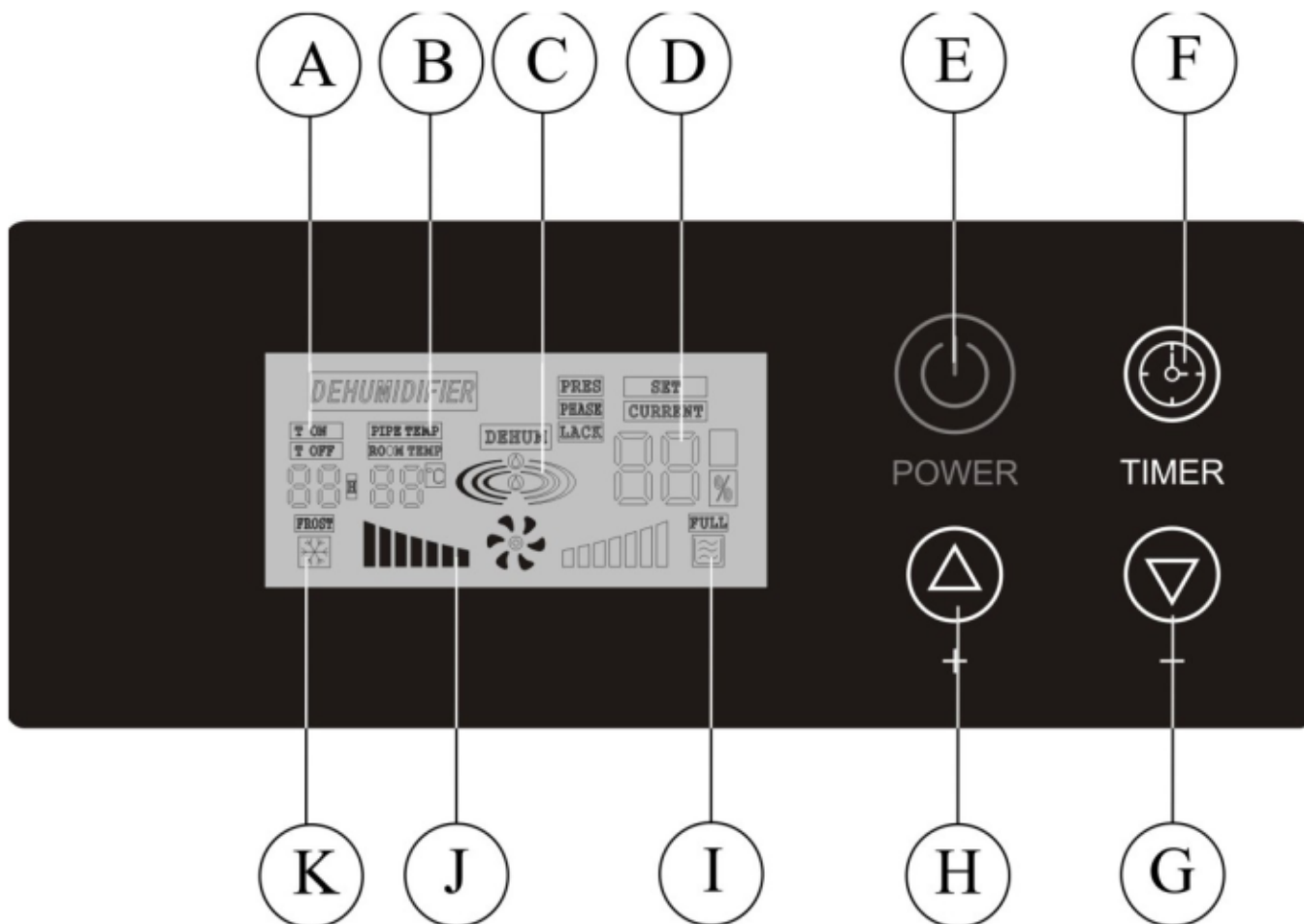


*Rys. 3 Podłączenie rury do zbiornika wody*

Zbiornik wody ma pojemność 7 litrów.

## 5. Obsługa

### 5.1 Panel sterujący



A – Stan timera	B – Temperatura	C – Osuszanie
D – Wilgotność	E – Zasilanie	F – Załączanie Timera
G – Odejmnowanie	H – Dodawanie	I – Pełny zbiornik wody
J – Prędkość wentylatora	K – Odmrażanie	

Przycisk	Instrukcja
ON/OFF	Włącz/wyłącz urządzenie
+	Zwiększ wartości: 1. Wilgotności docelowej 2. Czasu załączenia timera
-	Zmniejsz wartości: 1. Wilgotności docelowej 2. Czasu załączenia timera
Timer	Wciśnij aby załączyć/wyłączyć timer

## 5.2 Opis funkcji

### 1. Ustawienie wilgotności

Gdy wartość wilgotności powietrza w pomieszczeniu osiągnie stan ustawiony w osuszaczu, sprężarka i wentylator się wyłączą, a gdy wilgotność wzrośnie ponad ustawaioną wartość sprężarka i wentylator ponownie się załączą.

UWAGI:

Gdy wilgotność jest ustawiona na wartość minimalną to osuszacz będzie pracował w trybie ciągłym.

Gdy zepsuje się czujnik wilgotności osuszacz będzie pracował w trybie ciągłym.

Gdy zepsuje się czujnik temperatury parownika, urządzenie wchodzi w stan czasowego odmrażania.

Gdy włącza się osuszacz najpierw załącza się wentylator i po 3 sekundach sprężarka oraz przy wyłączeniu najpierw wyłącza się sprężarka i po 3 sekundach wentylator.

Gdy osiągnie się ustawioną wilgotność wentylator w urządzeniu wyłącza się dopiero po 1 minucie.

### 2. Funkcje ochrony pracy urządzenia.

Po wyłączeniu osuszania przyciskiem ON/Off i ponownemu załączeniu sprężarka załączy się dopiero po 3 minutach w celu zabezpieczenia sprężarki. Szybki start możliwy jest po krótkotrwałym odłączeniu zasilania, ale jest niezalecany.

Jeżeli sterownik przez 10 sekund pracy sprężarki nie wykryje niższej temperatury parownika o przynajmniej 3\* to urządzenie pokaże błąd „EE”. Błąd „EE” oznacza wyciek czynnika lub niedziałającą sprężarkę.

Po chwilowym zaniku napięcia urządzenie po powrocie zasilania będzie pracowało w trybie takim jak przed zaniku po włączeniu w stan On.

Po zapełnieniu zbiornika wodą urządzenie się automatycznie wyłączy i przejdzie w tryb Stand by. Przy pełnym zbiorniku wyświetlana jest dioda „Full Water”.

### 3. Tryb rozmrażania.

Tryb rozmrażania	Opis	
Automatyczne rozmrażanie	Czujnik temp. sprawny	1. Wchodzi w tryb, gdy sprężarka chodzi nieprzerwanie od 20 minut i temperatura parownika jest $> -1^{\circ}\text{C}$ 2. Podczas rozmrażania sprężarka przestaje pracować, wentylator pracuje i świeci się dioda „Defrosting”
Czasowe rozmrażanie	W tym trybie rozmrażanie trwa 8 minut	



#### **4. Funkcja Timera**

Gdy osuszacz jest włączony timerem można zaprogramować wyłączenie po określonym czasie, a gdy jest wyłączony można zaprogramować włączenie po określonym czasie. Ustawienie obu parametrów inicjuje cykl pracy osuszacza.

A. Ustawienie timera dla Włączania osuszacza: Gdy osuszacz jest wyłączony wciśnij przycisk „Timing”. Gdy miga ikona „Timing On”, wciśnij „+” lub „-” do ustawienia czasu załączenia. Po 10 sekundach bez wciskania przycisków wartość ustawiona się zapisze i ikona „Timing On” miga. ( Zakres ustawienia od 0 do 24 h; fabrycznie 0h)

B. Ustawienie Timera dla Wyłączania osuszacza: Gdy osuszacz jest włączony, wciśnij przycisk „Timing”. Gdy miga ikona „Timing Off”, wciśnij „+” lub „-” do ustawienia czasu wyłączenia. Po 10 sekundach bez wciskania przycisków wartość ustawiona się zapisze i ikona „Timing Off” miga. ( Zakres ustawienia od 0 do 24 h; fabrycznie 0h)

#### **5. Ustawienia zaawansowane**

A. Korekcja wskazania wilgotności: Przytrzymaj „Timing” przez 10 sekund i przyciskami „+” i „-” ustaw korekcję wilgotności względnej. Po 10 sekundach wartość się zapisze. (zakres od -9 do 9 %; domyślnie 0%)

#### **6. Uwagi**

1. Czujnik wilgotności może łatwo ulec uszkodzeniu w ciężkich warunkach tzn. zapylenie, korozyjny gaz itd.
2. Osuszacz nie jest przeznaczony do pracy w środowisku łatwopalnym, wybuchowym, o silnym zapyleniu, z chemikaliami czy substancjami biologicznymi. Użytkowanie w powyższych warunkach unieważnia gwarancję.
3. Urządzenie powinno być prawidłowo uziemione.
4. Urządzenie nie powinno być pozostawiane bez nadzoru.
5. Dla zwiększenia żywotności należy delikatnie się obchodzić z przyciskami na panelu.
6. Możliwe są różnice pomiędzy wskazaniem wilgotności a faktyczną wilgotnością w pomieszczeniu ze względu na położenie i margines błędu.
7. Z wylotu osuszacza z racji osuszania wylatuje trochę cieplejsze powietrze niż wlatuje.
8. Im wyższa wilgotność i temperatura pomieszczenia tym większa wydajność osuszania urządzenia.

## 7. Kody błędów

Objaw	Przyczyna	Naprawa	
Nie funkcjonuje	Panel nic nie wyświetla	Odłączone zasilanie	Sprawdź zasilanie
		Wtyczka źle wsadzona	Sprawdź wtyczkę
		Bezpiecznik przepalony	Sprawdź bezpiecznik
		Płyta główna uszkodzona	Wymień płytę główną
	Panel wyświetla parametry	Wilgotność niższa niż ustawiona	Ponownie ustaw wilgotność
		Zbiornik wody nieprawidłowo wsadzony	Sprawdź zbiornik wody
Osuszacz się odmraża		Zaczekaj aż skończy	
Niezadowolające osuszanie	Blokada wlotu/wylotu powietrza	Odblokuj wlot/wylot powietrza osuszacza	
	Drzwi/okna otwarte	Zamknij drzwi/okna	
	Niska temperatura w pomieszczeniu	Ogrzej pomieszczenie	
Duży hałas	Podłoga nierówna	Ustaw na równej podłodze	
	Podłoga pochyła	Ustaw na poziomej podłodze	
Wyciek wody	Podłoga pochyła	Ustaw na poziomej podłodze	
	Uszkodzony zbiornik wody	Sprawdź zbiornik wody	
E1	Uszkodzony czujnik temperatury parownika	Wymień czujnik	
E2/E3	Uszkodzony czujnik wilgotności lub temperatury	Wymień czujnik	
EE	Wyciek czynnika	Włącz osuszacz po jakimś czasie. Gdy błąd się powtarza wezwij serwis.	

### UWAGI:

1. Jeżeli błędy się powtarzają wezwij autoryzowany serwis
2. Dźwięk przepływającego czynnika jest normalny

## 8. Dane techniczne

Model	S 60
Wydajność	50L/dzień (30°C; RH80%)
	30L/dzień (27°C; RH60%)
Zasilanie	220 – 240 V/50Hz
Moc elektryczna	700 W
Prąd znamionowy	3,2 A
Max moc elektryczna	950 W
Max prąd	4,3 A
Max ciś. Ssawne	2,5 MPa
Max ciś. Tłoczne	4,5 MPa
Gaz/Ilość	R410a/320g
Temperatura pracy	5 - 35 °C
Klasa ochrony	IP22
Masa netto	30 kg
Wymiary	480x450x655 mm