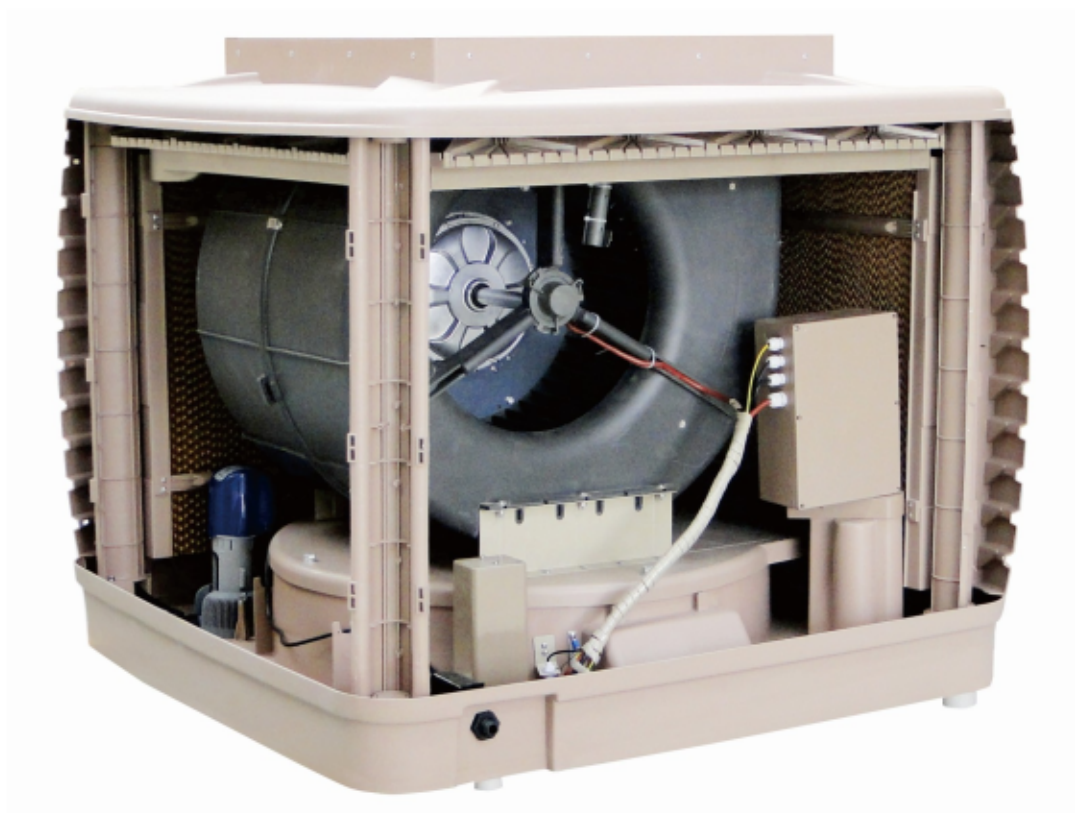




**INSTRUKCJA OBSŁUGI
KLIMATYZATORA EWAPORACYJNEGO
BL 18**



SZANIEC S.C.
ul. Raclawicka 2
66-400 Gorzów Wlkp.
tel. (95) 722-10-20
e-mail: biuro@szaniec.pl www.szaniec.pl

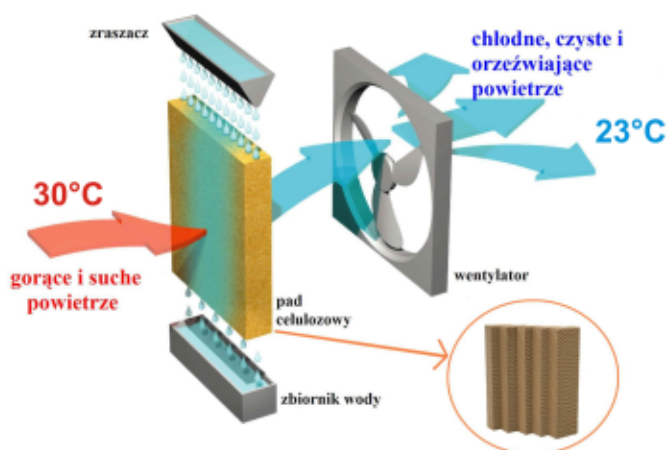
Spis treści

1. SCHEMAT FUNKCJONOWANIA KLIMATYZATORA.....	2
2. CHARAKTERYSTYKA - DANE TECHNICZNE.....	3
3. CZĘŚCI.....	4
4. INSTRUKCJA OBSŁUGI.....	5
5. INSTRUKCJA UŻYTKOWNIKA.....	12
6. INSTRUKCJA MONTAŻU.....	13
7. KONSERWACJA.....	16
8. PROBLEMY I ICH ROZWIĄZYWANIE.....	17
9. SCHEMAT ELEKTRYCZNY.....	19
10. INSTRUKCJA BHP.....	19
11. DEKLARACJA CE.....	20

1. SCHEMAT FUNKCJONOWANIA KLIMATYZATORA

Klimatyzator ewaporacyjny jak nazwa wskazuje działa na zasadzie ewaporacji, czyli schładza i nawilża powietrze dzięki pochłonięciu przez wodę ciepła z zasysanego powietrza i odparowaniu go do atmosfery. Zastanawiałeś się kiedyś dlaczego czujesz większy chłód nad morzem? To dlatego, że ciepłe powietrze jest pochłaniane przez wodę i odparowywane a do lądu dociera tylko zimniejsze powietrze. Klimatyzator ewaporacyjny działa na tej samej zasadzie

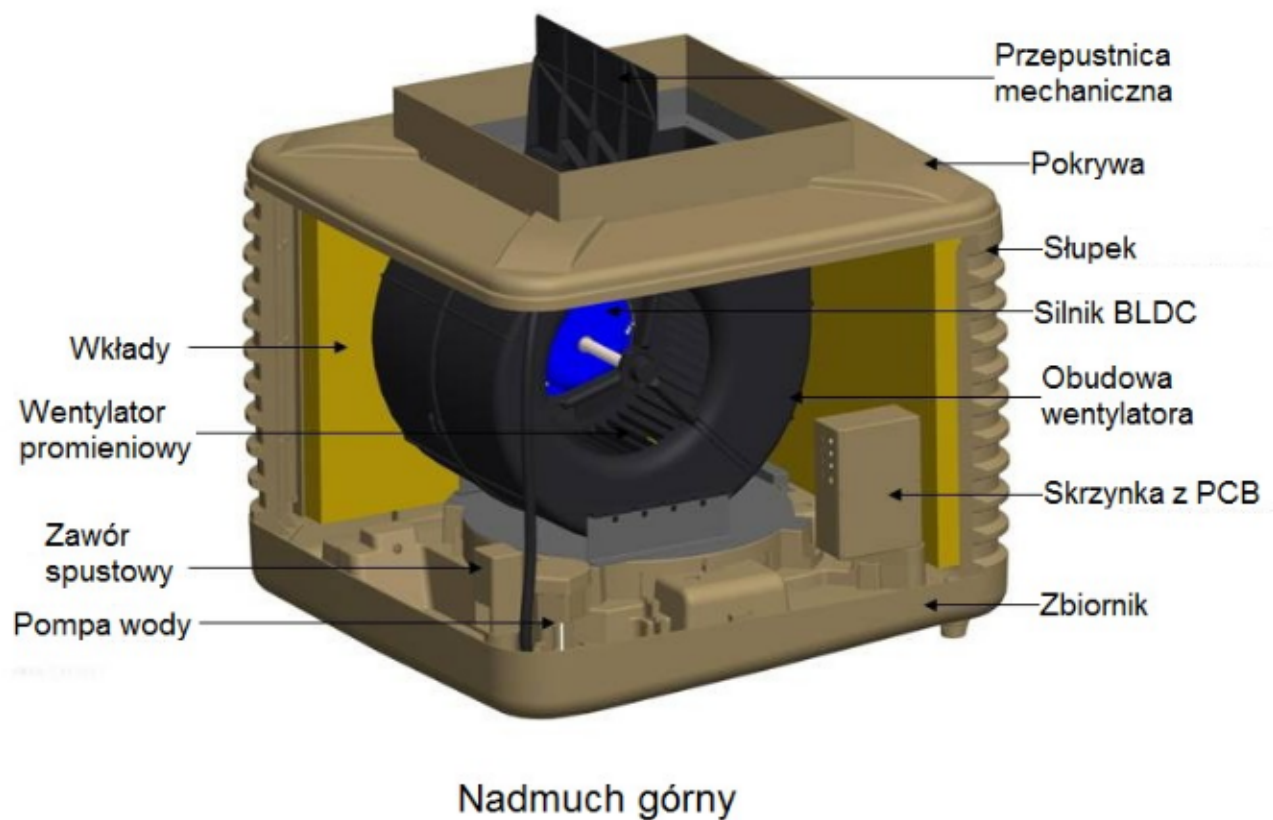
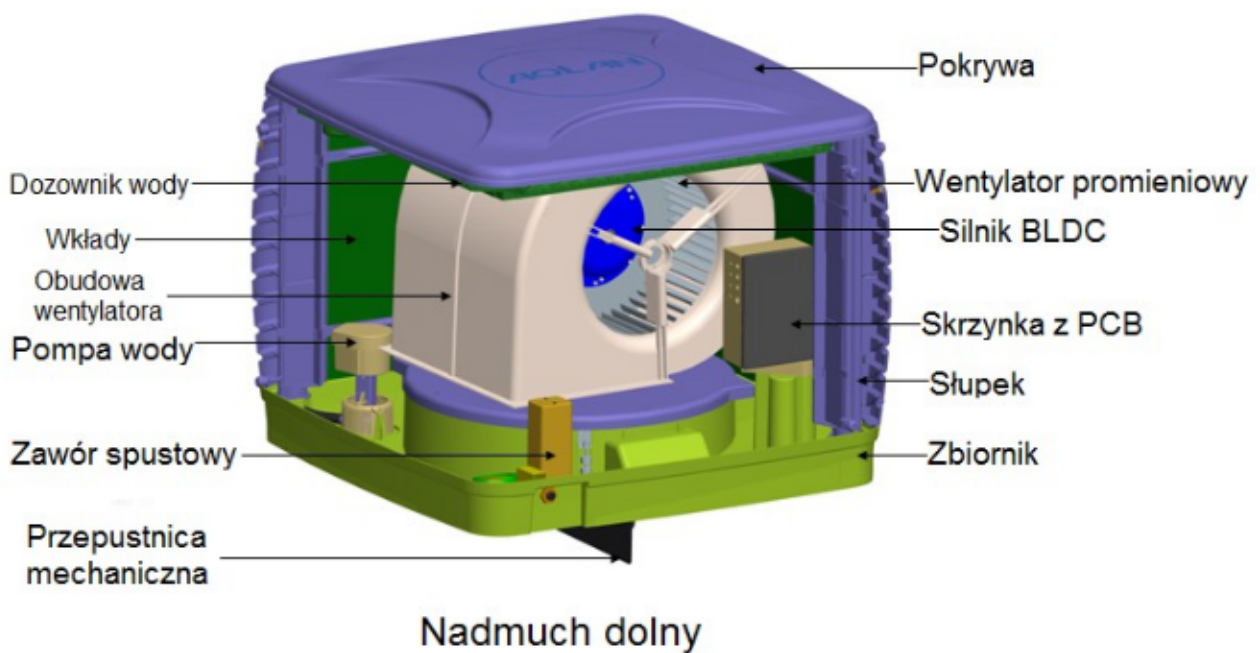
W klimatyzatorze ewaporacyjnym woda krąży w obiegu zamkniętym zraszając wkłady celulozowe dzięki pompie wody. Kiedy ciepłe powietrze przechodzi przez mokre wkłady jest pochłaniane przez wodę i odparowywane do atmosfery.



2. CHARAKTERYSTYKA - DANE TECHNICZNE

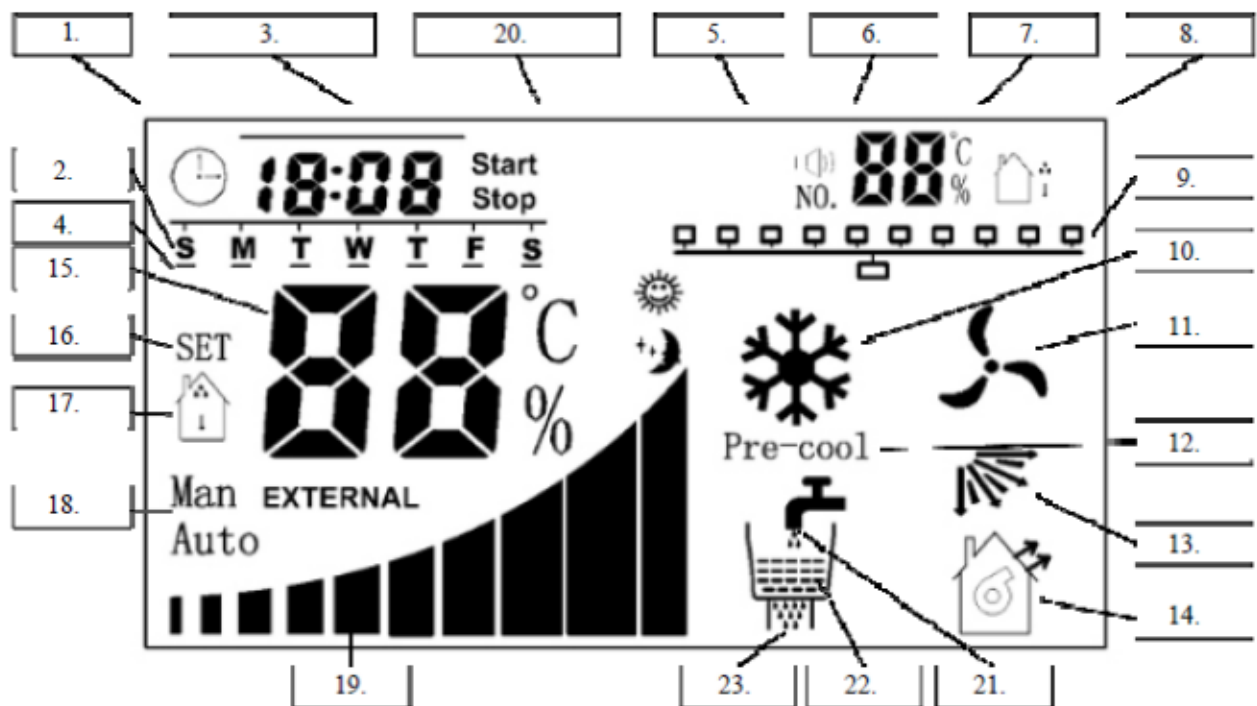
BL 18	(wylot dolny) / T (wylot górny)
Wydajność wentylatora	18 000 m ³ /h
Rodzaj wentylatora	promieniowy
Spręż wentylatora	163 Pa
Chłodzona powierzchnia	120 - 200 m ²
Odczuwalna moc chłodnicza (30 ⁰ C/40 % RH)	26 kW
Odczuwalna moc chłodnicza (30 ⁰ C/60 % RH)	16 kW
Pobór mocy	1,5 kW
Napięcie	230 V / 50 Hz
Pobór prądu (nominalny)	6,5 A
Poziom hałasu	≤ 69 dB
Zbiornik wody	30 L
Zużycie wody	20 - 40 L/h
Waga netto (bez wody)	77 kg
Waga operacyjna (z wodą)	107 kg
Waga brutto (z opakowaniem)	87 kg
Wymiary wkładów chłodzących	620x830x100 mm (4 szt.)
Wymiary klimatyzatora	1150X1150x950 mm (D) 1150X1150x982 mm (T)
Wymiar wylotu powietrza (w kwadracie)	650x650 mm
Wysokość króćca wylotu powietrza	32 mm
Ilość poziomów prędkości wentylatorów	10
Wyświetlacz (programator)	LCD
Sterowanie grupowe	w opcji
Pilot sterujący	w opcji
Inteligentne czyszczenie	tak
Regulacja temperatury (termostat)	w opcji
Wskaźnik wilgotności powietrza (higrostat)	w opcji
Spust wody i płukanie zbiornika	tak
Nawilżanie i oczyszczanie powietrza	tak



3. CZĘŚCI



4. INSTRUKCJA OBSŁUGI

4.1 Sterownik klimatyzatora ewaporacyjnego



1. Zegar: pokazuje czas, a jeśli jest ustawiony timer odmierza czas.
2. Wskazanie dnia tygodnia: pokazuje bieżący dzień tygodnia, a jeśli jest włączony timer również dni aktywne.
3. Timer ON/OFF: pokazuje bieżącą funkcję timera (jeśli ON - włączony).
4. Wskaźnik zadań: podkreślenie wskazuje dni aktywności.
5. No. display (numer ekranu): numer ekranu jest podstawową informacją przy zmianie nastaw parametrów.
6. Single control icon (odrębne sterowanie): w przypadku zespołu urządzeń piktogram pokazuje czy to jest sterowane osobno.
7. Wyświetlacz numeryczny wielofunkcyjny wskazuje numer kolejny w zespole chłodzącym. W trybie pojedynczym pokazuje 01, a w trybie programowania pokazuje kolejny numer parametru.
8. Wskaźnik parametrów zewnętrznych: dla urządzeń wyposażonych w zewnętrzny czujnik wilgotności i temperatury.
9. Wskaźnik w sieci: jeśli pracuje pojedynczo -> wskazuje linię i kwadrat po lewej, jeśli pracuje w sieci pokazuje status huba od 1 → 10. W przypadku problemów z komunikacją linia mruga.
10. Śnieżynka: gdy świeci oznacza pracę w trybie chłodzenia..
11. Śmigła: gdy świeci oznacza pracę w trybie wentylatora, jeśli mruga sygnalizuje uszkodzenie modułu.
12. Pre-cool (chłodzenie wstępne) gdy włączone, napis mruga.
Uwaga: Jest normalnym zjawiskiem mruganie ikony gdy tryb nie załącza się.
- 13.Swing: panel pokazuje włączoną funkcję swing.
- 14.Exhaust: sygnalizuje włączoną funkcję wydmuchu.
- 15.Temperaturę i wilgotność: w czasie normalnej pracy informuje o panującej w pomieszczeniu temperaturze i wilgotności, a w trakcie programowania pokazuje wartość zmienianego parametru.
- 16.SET: Wyświetla się w trybie programowania , wtedy gdy główny wskaźnik pokazuje nastawy parametrów.
- 17.Warunki wewnętrzne: gdy się wyświetla wskaźnik zasadniczy pokazuje aktualną temperaturę i wilgotność.
- 18.Tryb sterowania: możliwe są trzy tryby - AUTO (sterowanie automatyczne), MAN (sterowanie ręczne), EXTERNAL (zewnętrzne sterowanie).
- 19.Wskaźnik prędkości wentylatora: pokazuje aktualną prędkość/ wydajność wentylatora w zakresie od 1 do 10.
- 20.Dodatkowy tryb w sterowaniu : dzień , noc , gdy świecą oba to poranek. Jeśli piktogramy nie świecą wcale tryb normalny (tylko sterowanie automatyczne).
- 21.Zawór uzupełniania wody: wyświetlony gdy zawór jest włączony. Jeśli zapala się i gaśnie - wody jest za dużo.
- 22.Wskaźnik poziomu wody - gdy wody nie ma świeci.
- 23.Wskaźnik czyszczenia: gdy świeci zawór spustowy jest otwarty, zgaszony w pozostałych stanach, jeśli wystąpią problemy ze spuszczeniem wody ikona będzie migać.

4.2 Opis funkcji

4.2.1. ON/OFF

W trybie standby, wcisnąć przycisk ON/OFF, włączy się zielone światło, a klimatyzator uruchomi się w trybie w którym został pozostawiony. Podczas pierwszego włączenia, klimatyzator włączy się w trybie chłodzenia i z prędkością wentylatora na poziomie 6.

W trybie pracy, wcisnąć ON/OFF, wyłączy się zielone światło, a klimatyzator zakończy pracę i przejdzie w tryb standby.

Uwaga! Opcja czyszczenia nie zostanie załączona.

4.2.2. Przełączanie trybów pracy


Podczas pracy w trybie chłodzenia(COOL), przyciśnij przycisk VENT(wentylacja), aby przejść do trybu wentylacji. Nastąpi wyłączenie pompy wody i czujnika poziomu wody.

Podczas pracy w trybie wentylacji(VENT), przyciśnij przycisk COOL(chłodzenie), aby przejść do trybu chłodzenia. Nastąpi załączenie pompy wody i czujnika poziomu wody.

4.2.3. Regulacja prędkości wentylatora

Podczas pracy w trybie chłodzenia(COOL) lub wentylacji(VENT) przycisnąć „▲” lub „▼” aby zmienić prędkość obrotową wentylatorów.

4.2.4. Timer Włącz/Wyłącz



Kontroler posiada opcje załączania/wyłączania klimatyzatora w zależności od godziny w grupie 8 nastawień. Podczas trybu standby przycisnąć i przytrzymać TIMER przez 3 sekundy, następnie puścić, ustawić opcję, wcisnąć jeszcze raz TIMER, aby włączyć lub wyłączyć opcję.  - ikona miga podczas załączonego trybu timera oraz ikona wyświetlana jest bez przerwy, gdy tryb nie jest załączony.

1). W trakcie czuwania lub pracy wciśnij przycisk "TIMER" na 3 sekundy. Zaświeci się NO (ikona-5) oraz migające "01" na wskaźniku cyfrowym po prawej stronie ekranu (ikona/ wskaźnik-7) - oznacza to pierwszy cykl timera.

2). Wciśnij "TIMER", a "01" przestanie mrugać. Wskaźnik czasu zacznie mrugać, a wtedy ustaw właściwą godzinę za pomocą przycisków - strzałek ("▲" "▼").

3). Po ustawieniu godziny ponownie wciśnij "TIMER" aby przejść do minut (minuty migają). Przyciskami "▲" oraz "▼" ustaw żądaną wartość.

4). Po ustawieniu minut wciśnij "TIMER" aby ustawić timer jako włączony (on), wyłączony (off) lub wycofać się z trybu ustawiania używając przycisków - strzałek. START mruga dla ->on, STOP dla -> off, a oba napisy gdy timer jest usunięty.

5). Po zatwierdzeniu wciśnij "TIMER" aby przejść dalej i za pomocą strzałek "▲" lub "▼" ustawić tryby pracy dziennej  wyświetlenie słońca, nocnej  wyświetlenie księżyca, porannej - obie ikony. Brak ikon oznacza tryb normalny.

6). Po zakończeniu tego etapu za pomocą strzałek "▲" lub "▼" ustawiamy dzień tygodnia. Cursor przeskakuje od lewej do prawej. Gdy wybierzesz dzień tygodnia wciśnij "SETUP" - linia pod wybraną literą będzie się świecić. Oznacza to poprawne ustawienie timera w tym dniu. Jeśli wciśniemy "SETUP" ponownie timer będzie nieaktywny.

7). Po ustawieniu wciśnij przycisk "ON/OFF" aby zapisać nastawy i wyłączyć tryb programowania lub wciśnij "TIMER" aby ustawić kolejny timer.

Uwaga:

a. W kroku 1). gdy "01" jest wyświetlone na ekranie (wskaźnik - 7) można wybrać właściwy timer za pomocą strzałek "▲" lub "▼".

b. W każdym kroku wciśnięcie "ON/OFF" zapisuje nastawy i wyłącza tryb programowania.

Wciśnięcie jednego z pozostałych przycisków (poza strzałkami i Timer) spowoduje opuszczenie trybu programowania bez zapisania danych.

c. Jeśli chcesz skasować jeden z timerów to w kroku 4). ustaw "Start" i "Stop" (migają) i wciśnij ON/OFF.

4.2.5. Funkcja czyszczenia

W czasie pracy lub na czuwaniu wciśnij przycisk "CLEAN" aby rozpocząć czyszczenie. Zawór spustowy otworzy się. Cykl zakończy się automatycznie. Aby przerwać go wcześniej należy ponownie wcisnąć "CLEAN".

4.2.6. Funkcja automatycznego samooczyszczania (nastawa fabryczna 8 godzin)

Jeśli funkcja samooczyszczania jest uruchomiona włączy się automatycznie po upływie zadanej liczby godzin, po czym wyłączy się. Ustawianie funkcji:

- 1). W trybie czuwania wciśnij "SETUP" na 3 sekundy. Wyświetli się „NO” - (ekran – poz. 5) oraz "01" - (ekran - poz. 7).
- 2). Wciskaj "SETUP" aż w poz. - 7 ekranu pojawi się liczba "12" .
- 3). Wtedy na wyświetlaczu (poz. - 15 na ekranie) pojawi się wartość, którą zmienimy za pomocą "▲" lub "▼" w zakresie od 0 do 99 godzin.
- 4). Wciśnięcie "ON/OFF" zapisze nastawę.

4.2.7. Ustawianie zegara

Zegar ustawiamy w następujących krokach:

- 1). W trybie czuwania wciśnij przycisk "TIMER" przez 7 sekund. Pole godzin będzie migać, wtedy używając strzałek "▲" lub "▼" ustawiamy właściwą godzinę.
- 2). Gdy godziny są ustawione wciśnij "TIMER" ponownie. Wtedy pole minut będzie migać. Wciskając "▲" lub "▼" ustawimy minuty.
- 3). Wciskając "TIMER" ponownie przechodzimy do ustawiania dnia tygodnia. Tu również za pomocą strzałek dokonujemy zmian.
- 4). Po ustawieniu wciskamy "ON/OFF" zapisujemy i wychodzimy z trybu ustawiania.

4.2.8. Pilot zdalnego sterowania działa na zasadzie podczerwieni (domyślnie jest aktywny, jednak jest urządzeniem opcjonalnym).

Jeśli obsługa pilota jest aktywna można z jego pomocą sterować jednostką centralną, ale programowanie nie jest możliwe.

Kolejne kroki w celu aktywacji:

- 1). W trybie czuwania wciśnij "SETUP" na 3 sekundy. NO (5) oraz "01" (poz.- 7) zaświecą się na kontrolerze.
- 2). Należy przycisnąć "SETUP", aż w miejsce "01" pojawi się "18".
- 3). Pierwotna wartość pojawi się na dużym wskaźniku wilgotności i temperatury (poz. - 15). Aby ją zmienić użyj "▲" lub "▼". Wartość "00" oznacza, że sterowanie za pomocą pilota jest aktywne. Wartość "01" oznacza brak takiej możliwości.
- 4). Po ustawieniu wciśnięcie przycisku "ON/ OFF" zapisze nasz wybór opuszczając tryb programowania.

4.2.9. Pre-cool function (ustawienie fabryczne: OFF/ wyłączone)

Gdy funkcja schładzania wstępnego jest włączona zaraz po załączeniu klimatyzatora pompa wody włączy się, ale wentylator nie. Celem jest nawilżenie wkładów jeszcze przed rozpoczęciem cyklu chłodzenia. Napis Pre-cool będzie migał. Wentylator załączy się po upłynięciu zaprogramowanego czasu. Po zakończeniu cyklu podświetlony napis Pre-cool wyłączy się.

Uwaga: W trybie wentylatora funkcja nawilżania wstępnego nie działa.

- 1). Gdy urządzenie jest włączone wciśnij "ON/OFF" na 3 sekundy. Wyświetlacz pokaże NO (5), SET (16), "01" (7).
- 2). Wciśnij "SETUP", aż w miejsce "01" pojawi się "10".
- 3). Aby ustawić czas (opóźnienie załączenia wentylatora) należy użyć strzałek "▲" lub "▼". Można ustawić czas od 0 do 10 minut. "00" oznacza funkcję wyłączoną.
- 4). Po ustawieniu wciśnięcie przycisku "ON/ OFF" zapisze nasz wybór opuszczając tryb programowania. Wciśnięcie "ON/OFF" na krócej niż 3 sekundy wyłączy tryb programowania bez zapisywania zmian.

4.2.10. Funkcja czyszczenia - po załączeniu funkcji cool (ustawienie fabryczne: off/ wyłączone)

Gdy funkcja jest ustawiona, czyszczenie uruchomi się automatycznie w trybie schładzania.

Zatrzyma się po jego zakończeniu. W czasie czyszczenia wciśnięcie przycisku "CLEAN" zatrzyma je.

Uwaga: W trybie exhaust - funkcja nie działa.

W celu ustawienia należy:

1). W trybie czuwania wcisnąć "SETUP" przez 3 sekundy. Wyświetlacz pokaże NO (5), SET (16), "01" (7).

2). Wciśnij "SETUP", aż w miejsce "01" pojawi się "13".

3). Wyboru dokonamy przy pomocy strzałek "▲" lub "▼", 00 - oznacza funkcję wyłączoną, 01 włączoną.

4). Po ustawieniu wciśnięcie przycisku "ON/ OFF" zapisze nasz wybór opuszczając tryb programowania.

4.2.11. Funkcja czyszczenia - po wyłączeniu funkcji cool (ustawienie fabryczne: off/ wyłączone)

Gdy funkcja jest ustawiona, czyszczenie uruchomi się po wyłączeniu trybu schładzania. Zatrzyma się automatycznie po jego zakończeniu. W czasie czyszczenia wciśnięcie przycisku "CLEAN" zatrzyma je.

Uwaga: W trybie exhaust - funkcja nie działa.

W celu ustawienia należy:

1). W trybie czuwania wcisnąć "SETUP" przez 3 sekundy. Wyświetlacz pokaże NO (5), "01" (7).

2). Wciśnij kilkakrotnie "SETUP", aż w miejsce "01" pojawi się "14".

3). Wyboru dokonamy przy pomocy strzałek "▲" lub "▼", 00 - oznacza funkcję wyłączoną, 01 włączoną.

4). Po ustawieniu wciśnięcie przycisku "ON/ OFF" zapisze nasz wybór opuszczając tryb programowania.

4.2.12. Praca wentylatora na zakończenie pracy klimatyzatora. (factory default: off)

Gdy ta funkcja jest aktywna przy każdym wyłączeniu wentylator będzie pracował po wyłączeniu pompy wody przez zadany czas w celu wysuszenia wkładów nawilżających. Kontroler poinformuje o zakończeniu pracy wentylatora.

Klimatyzator przechodzi do trybu czuwania.

Uwaga: W trybie sterowania automatycznego funkcja ta nie działa. Aby ustawić funkcję należy:

1). W trybie czuwania wcisnąć "SETUP" przez 3 sekundy. Wyświetlacz pokaże NO (5), "01" (7).

2). Wciśnij kilkakrotnie "SETUP", aż w miejsce "01" pojawi się "15".

3). Czas pracy wentylatora wybieramy strzałkami "▲" lub "▼", w zakresie 00-30 minut, 00 - oznacza funkcję wyłączoną.

4). Po ustawieniu wciśnięcie przycisku "ON/ OFF" zapisze nasz wybór opuszczając tryb programowania.

4.2.13. Timer - dostęp w trybie automatycznym, ręcznym lub w obu (ustawienia fabryczne: timer dostępny we wszystkich trybach - można go włączać i wyłączać)

Ten element służy do ustawiania trybów timera (dostępność - on/ off):

1). W trybie czuwania wcisnąć "SETUP" przez 3 sekundy. Wyświetlacz pokaże NO (5), "01" (7).

2). Wciśnij kilkakrotnie "SETUP", aż w miejsce "01" pojawi się "16".

3). Wyboru dokonamy przy pomocy strzałek "▲" lub "▼". 00 - oznacza brak dostępu do timerów we wszystkich trybach. 01 - oznacza dostęp do timerów jedynie w trybie automatycznym. 02 - oznacza dostęp do timerów w trybie manual/ ręcznym. 03 - timery dostępne we wszystkich trybach (ustawienie fabryczne - zalecane).

4). Po ustawieniu, wciśnięcie przycisku "ON/ OFF" zapisze nasz wybór opuszczając tryb programowania.

4.2.14. Czujnik wilgotności i temperatury (standardowa konfiguracja to oba czujniki wewnątrz urządzenia)

System chłodzący obsługuje wiele konfiguracji czujników. Możliwa jest obsługa czujników temperatury i wilgotności wewnątrz klimatyzatora lub napięciowych(max 15m) czujników temperatury i wilgotności na zewnątrz urządzenia, a także prądowych czujników(max 100m) temperatury i wilgotności na zewnątrz urządzenia. Aby skonfigurować należy:

1). W trybie czuwania wcisnąć "SETUP" przez 3 sekundy. Wyświetlacz pokaże NO (5), "01" (7).

- 2). Wciskaj kilkakrotnie "SETUP", aż w miejsce "01" pojawi się "20".
- 3). Wyboru dokonamy przy pomocy strzałek "▲" lub "▼". 00 - oznacza wyłączone czujniki. 01 - korzystanie z czujnika wewnętrznego. 02 - wskaźnik napięcia. 03 - czujniki zewnętrzne temperatury i wilgotności. Gdy obsługa czujników jest wyłączona w oknie "15" wyświetlana będzie wartość 26 stopni Celsjusza.
- 4). Po ustawieniu wciśnięcie przycisku "ON/ OFF" zapisze nasz wybór opuszczając tryb programowania.

4.2.15. Funkcja: Gdy po zaniku napięcia urządzenie wyłączy się, możliwe jest ponowne jego uruchomienie kiedy napięcie zasilające się pojawi. Można też ustawić brak takiej możliwości (ustawienie fabryczne: nie włączy się automatycznie).

Gdy ta funkcja jest włączona licznik urządzenia rejestruje stan "pracy" także gdy zanikło napięcie zasilające. Gdy napięcie pojawi się ponownie możliwe jest automatyczne uruchomienie. Nie zalecamy takiego rozwiązania. Producent w domyślnych ustawieniach fabrycznych również wyłączył możliwość automatycznego startu.

- 1). W trybie czuwania wcisnąć "SETUP" przez 3 sekundy. Wyświetlacz pokaże NO (5), "01" (7).
- 2). Wciskaj kilkakrotnie "SETUP", aż w miejsce "01" pojawi się "17".
- 3). Wybór przy pomocy strzałek "▲" lub "▼". 00 - oznacza funkcję wyłączoną, 01 - oznacza funkcję włączoną.
- 4). Po ustawieniu wciśnięcie przycisku "ON/ OFF" zapisze nasz wybór opuszczając tryb programowania.

OSTRZEŻENIE: prosimy korzystać z tej funkcji ostrożnie, aby nie spowodować wypadku!

4.2.16. Swing - Mechanizm sterujący żaluzjami, które powodują równomierne rozprzodzenie powietrza.

Gdy urządzenie pracuje w trybie chłodzenia ponownie wciśnij "COOL", aby włączyć/wyłączyć opcję swing, jeśli pracuje w trybie nawiewu wciśnij "VENT", aby włączyć/wyłączyć opcję swing. Ponowne wciśnięcie przycisku wyłączy funkcję.

4.2.17. Funkcja sterowania grupowego (opcja, powinna być obsługiwana przez HUB)

Jeśli połączymy, za pomocą Hub-a, kilka klimatyzatorów w grupę to kontroler przestawi się w tryb grupowy automatycznie. System sterowania rozpozna online HUB-a i pozostałe klimatyzatory. Wszystkie jednostki będą pracowały w ten sam sposób. Na wyświetlaczach poszczególnych urządzeń (7) zobaczymy numer klimatyzatora w sieci i informacje o pracy w interwale 3 sekundowym. Wciskając "SETUP" można sprawdzić ustawienia każdego urządzenia w sieci. Wtedy w oknie "7" zobaczymy numer schładzacza w sieci, a także: prędkość wentylatora, poziom wody, ikonę zawodu wodnego, ikonę spustu wody, ikonę trybu chłodzenia i nawiewu, funkcję Swing. Jeśli wyniknie potrzeba zmiany konfiguracji któregoś urządzenia do pracy pojedynczej wciśnij "SETUP" aż numer urządzenia (poz. 7) zacznie migać, wtedy wciśnij "TIMER" zaświeci się ikona "6" po lewej stronie numeru urządzenia. Od tej chwili jednostka pracuje osobno. Aby powrócić do trybu sterowania grupowego należy powtórzyć sekwencję "wygaszając" ikonę "6".

Uwagi:

1. Komendy kierowane do grupy klimatyzatorów nie będą realizowane w jednostkach sterowanych lokalnie.
2. Timer ON/OFF - nie będzie sterował urządzeniami sterowanymi lokalnie.
3. Jeśli w grupie są klimatyzatory sterowane lokalnie wciśnięcie przycisku "ON/ OFF" na 3 sekundy wyłączy wszystkie urządzenia.
4. Kontroler potrzebuje nieco czasu na skomunikowanie się z "grupą"/ siecią. Informacje pojawią się po kilku chwilach.

4.2.18. Automatyczne sterowanie (funkcja opcjonalna, dla urządzeń wyposażonych w czujniki temp. i wilg.)

Urządzenia wyposażone w czujniki temperatury i wilgotności obsługują tryb sterowania automatycznego. Pracując w trybie automatycznym urządzenie samo dobiera parametry pracy zmieniając prędkość wentylatora, włączając lub wyłączając chłodzenie. Sterownik może

uwzględniać temperaturę otoczenia, trend zmiany temperatury, czy czas pracy schładzacza. Gdy temperatura otoczenia jest wyższa niż ustawiona wartość, wentylator zwiększy obroty, jeśli temperatura jest niższa wentylator zwolni. Gdy temperatura otoczenia jest niższa o 1 stopień to wentylator zmniejszy obroty przed zatrzymaniem się. Podobnie z wilgotnością, gdy system wykryje wyższą, niż nastaw wilgotność, pompa wody wyłączy się. Jeśli wilgotność obniży się o 5% pompa włączy się automatycznie. Pomiar wilgotności i temperatury odbywa się co dwie minuty.

Wyświetlacz pokazuje wynik zmiany.

- 1). W trybie czuwania wcisnąć "SETUP" przez 3 sekundy. Wyświetlacz pokaże NO (5), "01" (7).
- 2). Wybór przy pomocy strzałek "▲" lub "▼". Od 00 do 04. Gdzie 00 - oznacza tryb sterowania ręcznego, 01 - oznacza sterowanie automatyczne (domyślnie), 02 - oznacza sterowanie automatyczne w trybie dziennym, 03 - oznacza sterowanie automatyczne w trybie nocnym, 04 - oznacza sterowanie automatyczne w trybie rannym.
- 3). Po ustawieniu wciśnięcie przycisku "ON/ OFF" zapisze nasz wybór opuszczając tryb programowania.

Gdy sterowanie automatyczne jest ustawione można zadeklarować dodatkowe warunki:

- 1). W trybie czuwania wcisnąć "SETUP" przez 3 sekundy. Wyświetlacz pokaże NO (5), "01" (7).
- 2). Wciśnij "SETUP" aby wybrać dodatkowe warunki dla sterowania automatycznego (zakres 02-09). Gdzie 02 - oznacza preselekcję temperatury, 03 - wilgotności, 04 - temperatury w trybie dziennym, 05 - wilgotności w trybie dziennym, 06 temperatury w trybie nocnym, 07 - wilgotności w trybie nocnym, 08 - temperatury w trybie rannym, 09 - wilgotności w trybie rannym.
- 3). Wybór za pomocą strzałek "▲" lub "▼", zakres temperatur 10-50°C, zakres wilgotności 10-99%.
- 4). Wciśnięcie "ON/OFF" aby zapisać ustawienia i opuścić tryb programowania.

Gdy sterowanie automatyczne jest włączone - domyślnie steruje się wilgotnością i temperaturą w tym samym czasie. Jeśli tylko temperatura ma być regulowana należy to zaprogramować:

- 1). W trybie czuwania wcisnąć "SETUP" przez 3 sekundy. Wyświetlacz pokaże NO (5), "01" (7).
- 2). Wciśnij kilkakrotnie "SETUP", aż w miejsce "01" pojawi się "10"
- 3). Za pomocą strzałek "▲" lub "▼" ustawimy sterowany parametr: 00 - temperatura, 01 - temperatura i wilgotność.
- 4). Wciśnięcie "ON/OFF" aby zapisać ustawienia i opuścić tryb programowania.

4.2.19. Exhaust - funkcja wydmuchu - przewietrzania wstecznego (opcja, sterowanie sprzętowe)

Gdy ustawiona jest funkcja wydmuchy wciśnij "ON/ OFF", a wentylator włączy się w trybie wydmuchu.

Powietrze z wnętrza będzie wydmuchiwane na zewnątrz. Aby ustawić funkcję należy:

- 1). W trybie czuwania wcisnąć "SETUP" przez 3 sekundy. Wyświetlacz pokaże NO (5), "01" (7).
- 2). Wciśnij kilkakrotnie "SETUP", aż w miejsce "01" pojawi się "11"
- 3). Za pomocą strzałek "▲" lub "▼" ustawimy sterowany parametr: 00 - funkcja wyłączona, 01 - funkcja włączona.
- 4). Wciśnięcie "ON/OFF", aby zapisać ustawienia i opuścić tryb programowania.

4.2.20. Awaryjne włączenie pompy wody

Jeśli ta funkcja jest aktywna możliwe jest awaryjne uruchomienie pompy wody. Takie rozwiązanie przewidziano na wypadek przedostawania się dymu do wnętrza pomieszczenia za pośrednictwem klimatyzatora lub zapalenia wkładów nawilżających. W trakcie pracy aktywne są ikony sygnalizujące chłodzenie, poziom wody. Przyciśnięcie "ON/ OFF" zatrzyma pompę.

- 1). W trybie czuwania wcisnąć "SETUP" przez 3 sekundy. Wyświetlacz pokaże NO (5), "01" (7).
- 2). Wciśnij kilkakrotnie "SETUP", aż w miejsce "01" pojawi się "19"
- 3). Za pomocą strzałek "▲" lub "▼" ustawimy sterowany parametr: i tak 00 - funkcja wyłączona, 01 - włączona.
- 4). Wciśnięcie "ON/OFF" aby zapisać ustawienia i opuścić tryb programowania.

5. INSTRUKCJA UŻYTKOWNIKA

5.1. Czynności przed uruchomieniem:

1. Sprawdź czy klimatyzator jest wypoziomowany?
2. Sprawdź czy w zbiorniku wody nie znajdują się ciała obce?
3. Sprawdź czy układ zasilania wodnego nie przecieka?
4. Sprawdź czy fazy są prawidłowo podłączone(szczególnie ważne w urządzeniach 3 fazowych)?
5. Sprawdź czy napięcie jest prawidłowe?
6. Sprawdź kabel łączący klimatyzator i sterownik?
7. Sprawdź czy na wentylatorze nie znajdują się ciała obce?
8. Sprawdź czy klimatyzator nie wibruje w czasie pracy?
9. Sprawdź czy wężyk odwadniający jest podłączony do klimatyzatora?

5.2. Ważne informacje

1. Najlepsze efekty chłodzenia osiąga się w dobrze wentylowanych i suchych pomieszczeniach. Najlepiej jeśli klimatyzator ma zapewniony dopływ 100% świeżego powietrza I nie wymagana jest jego recyrkulacja.
2. Unikaj wtłaczania powietrza do zamkniętych pomieszczeń. Należy zapewnić odpowiednią wymianę powietrza (można do tego użyć wentylatorów wyciągowych).
3. W pomieszczeniach bez wentylacji wyciągowej, na każde 3600 m³/h wtłoczonego powietrza powinien znajdować się otwór o powierzchni 0.8m². W przypadku wentylacji wyciągowej, wentylatory powinny być w stanie odessać przynajmniej 85% wtłoczonego do pomieszczenia powietrza.
4. Klimatyzator powinien być oddalony od źródeł ognia. W szczególności unikać iskier spawalniczych w czasie instalacji.
5. Przed uruchomieniem sprawdź urządzenie m. in.: ustawienie pływaków, prawidłowość wypoziomowania, napięcie itp.
6. Upewnij się, że kable zasilające oraz kable sterownika są prawidłowo podłączone. Przewód zasilający nie powinien mieć mniejszej średnicy niż 1,5 mm². Klimatyzator powinien być podłączony pod swój własny bezpiecznik.
7. Napięcie prądu nie powinno wahać się o więcej niż 10% w stosunku do napięcia nominalnego. Zbyt niskie napięcie może powodować ciągłe włączanie i wyłączanie się wentylatora, lub wentylator w ogóle się nie włączy. Długi czas pracy klimatyzatora na zbyt niskim lub wysokim napięciu może uszkodzić silnik. Napięcie powinno zawierać się w przedziale 210-250V.
8. Sterownik i przewody do niego prowadzące powinny znajdować się z dala od źródeł promieniowania elektrycznego I elektromagnetycznego. Minimalna odległość jaka powinna być zachowana to 30 cm.
9. Woda doprowadzona do klimatyzatora musi być czysta a jej ciśnienie powinno wynosić minimum 2 bary.
10. Programator w czasie pracy nie może być narażony na promieniowanie słoneczne.
11. Każdorazowo podczas przeglądu i serwisu klimatyzatora należy koniecznie odłączyć zasilanie główne.
12. Zawsze spuszczaaj wodę ze zbiornika jeśli nie używasz klimatyzatora przez dłuższy czas. Pozwoli to uniknąć powstania bakterii oraz nieprzyjemnych zapachów.
13. Na linii zasilania wodnego powinien znajdować się zawór odcinający.

14. Na okres zimowy (przymrozki) klimatyzator musi być opróżniony z wody i okryty pokrowcem ochronnym.
15. W trakcie wyładowań elektrycznych klimatyzator powinien być wyłączony z sieci elektrycznej ze względu na możliwe przepięcia.

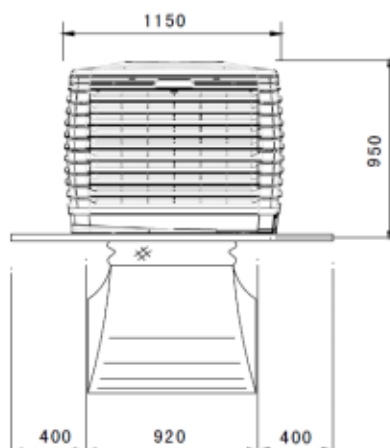
6. INSTRUKCJA MONTAŻU

- 6.1. Klimatyzator może być instalowany na ścianie bocznej (można użyć dyfuzora powietrza z funkcją swingu aby zwiększyć zasięg chłodzenia);
- 6.2. Klimatyzator może być zainstalowany na dachu. Kanał powietrzny przechodzi przez dach i jest zakończony wielokierunkowym dyfuzorem;
- 6.3. Na ścianie bocznej i dachu można montować jedną lub kilka jednostek dmuchających w jeden kanał powietrzny;
- 6.4 Porady dotyczące odpowiedniego doboru kanałów powietrznych
- (1).kanały powinny być wykonane ze stali nierdzewnej, ocynkowanej lub z plastiku.
 - (2).dyfuzor powietrza powinien znajdować się w najbardziej niewalgiicznym miejscu. Dyfuzor powinien być dobrany na podstawie ilości i szybkości przepływającego powietrza. Dyfuzor może być wykonany z aluminium lub drewna. Można stosować dyfuzor z pojedynczym i podwójnym rzędem kratki. Optymalny przepływ powietrza w dyfuzorze to 3 - 6 m/s.
 - (3).średnica kanału powinna zależeć od ilości przepływającego powietrza, przepływ powietrza w początkowej części kanału wynosi 6 – 8 m/s, w środkowej 4 – 5 m/s, a w końcowej 3 – 4 m/s.
 - (4).odpowiedni dobór kanału zapewnia większą ekonomię. Kanały powinny być również gładkie co zmniejsza hałas.
 - (5).kanał powietrzny nie powinien mieć więcej niż 30 m.
 - (6).staraj się aby kanał powietrzny przebiegał w linii prostej. Staraj się unikać użycia kolan do minimum.
 - (7).jeżeli musisz użyć kanału powietrznego, staraj się aby był jak najkrótszy. Używając klimatyzatora do chłodzenia powierzchni otwartych używaj kratki wylotowej lub dyfuzora z funkcją swingu.
 - (8).średnica kanału powinna zmniejszać się wraz ze wzrostem jego długości.
 - (9).klimatyzator może być połączony z kanałem króćcem elastycznym.

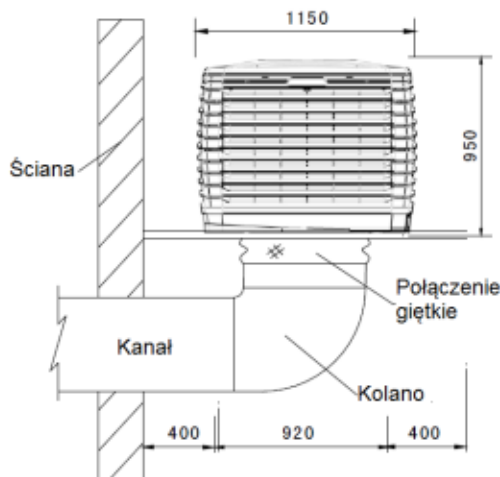
Przykłady:

Wylot dolny

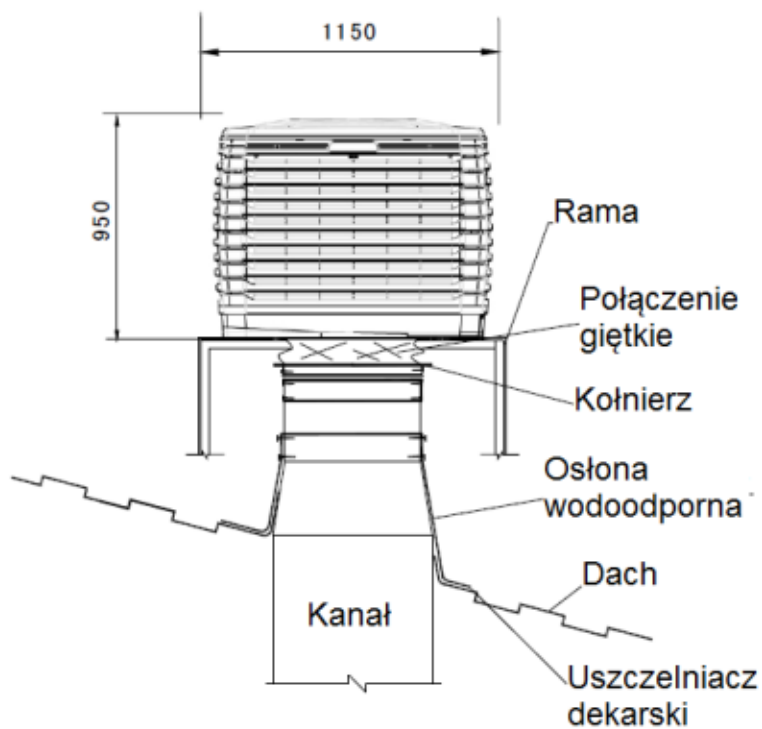
Montaż na stelażu



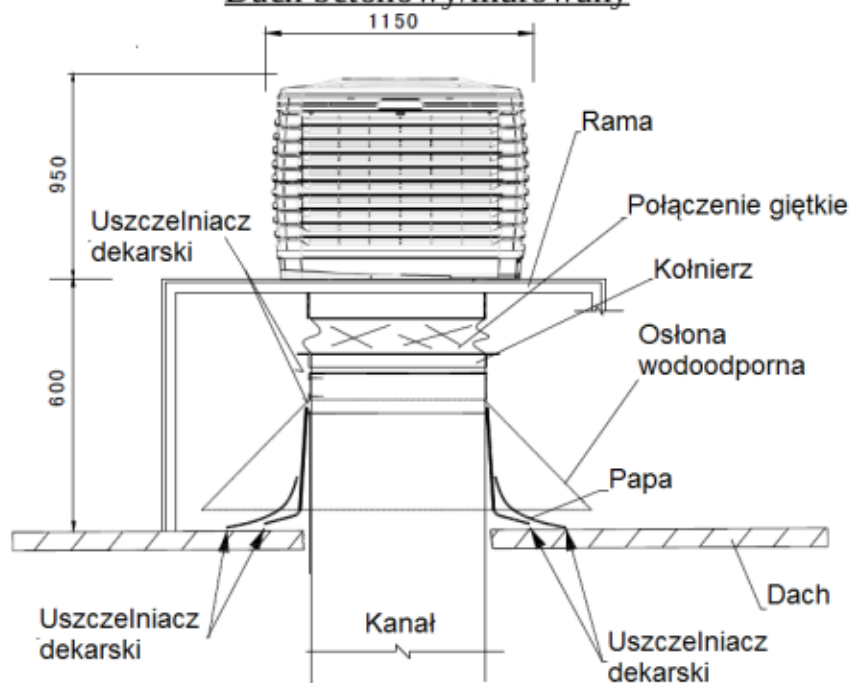
Montaż na ścianie bocznej



Dach z blachy falistej

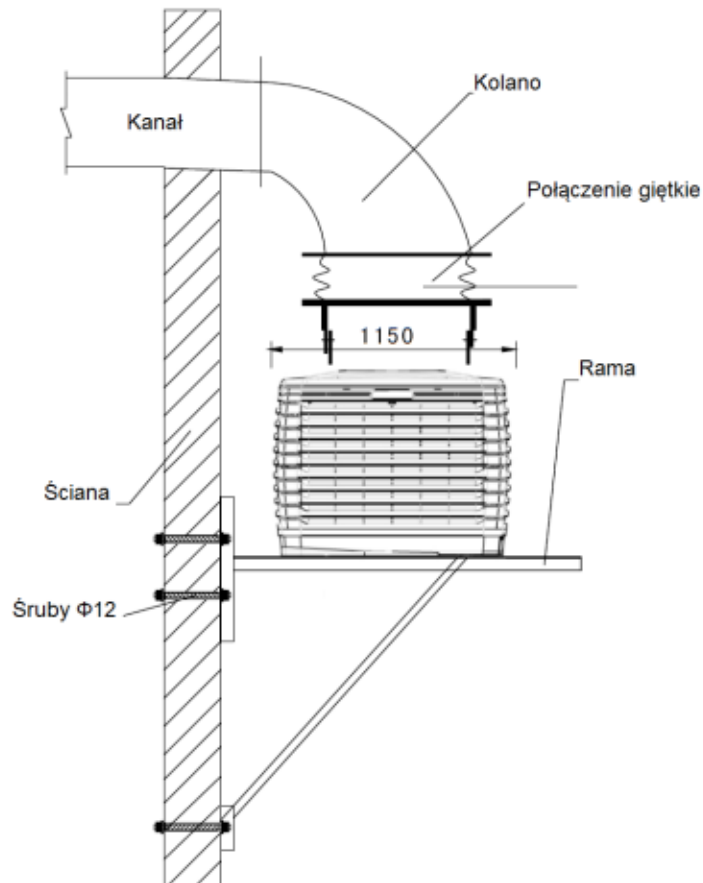


Dach betonowy/murowany



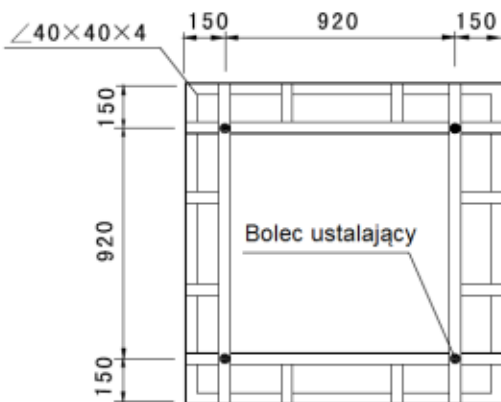
Wylot górny

Montaż na ścianie bocznej

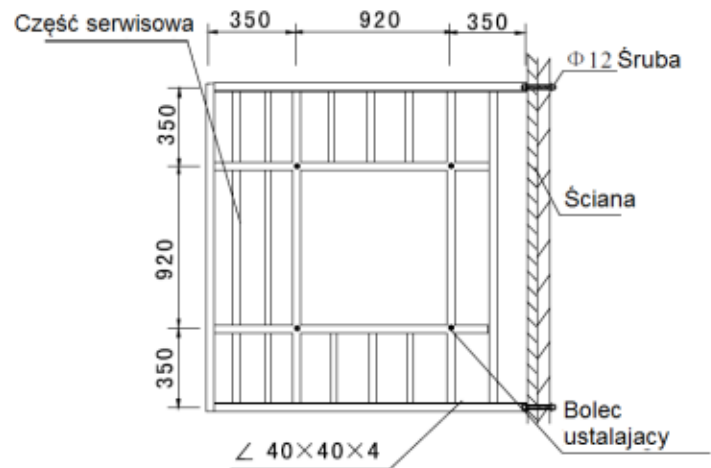


Konstrukcja ram wsporczych

Rama dachowa



Rama ścienna



7. KONSERWACJA

7.1. Klimatyzator w czasie pracy powinien być regularnie czyszczony aby zapobiec osadzaniu się brudu i kamienia.

7.2. Wkłady celulozowe i filtry powinny być regularnie czyszczone, aby zapewnić maksymalny efekt chłodzenia. Do ich czyszczenia nie używaj wody cieplejszej niż 40°C.

7.3. Aby zapobiec rozwojowi bakterii w czasie kiedy urządzenie nie pracuje woda powinna być spuszczana. W miejscach o wysokim poziomie zakurzenia i zaśmiecenia należy stosować pokrowce ochronne na jednostkę zewnętrzną w czasie kiedy klimatyzator nie jest przez dłuższy czas użytkowany.

7.4. Klimatyzator posiada funkcję samoczyszczenia - płukania wkładów i miski wodnej (w opcji na życzenie).

7.5. Zalecamy dokładne ręczne czyszczenie wkładów celulozowych i wnętrza klimatyzatora raz w miesiącu.

.UWAGA!

1. W czasie ciągłej pracy klimatyzatora należy pamiętać o okresowym – jeden raz dziennie- spuszczeniu wody w celu oczyszczenia zbiornika wody z zanieczyszczeń. Czysta woda przedłuża trwałość wkładów chłodzących. Aby zapobiec powstawaniu bakterii typu Legionella, oraz innych pleśni grzybów, należy każdorazowo po zakończonej pracy spuścić wodę z klimatyzatora i osuszyć wkłady celulozowe.



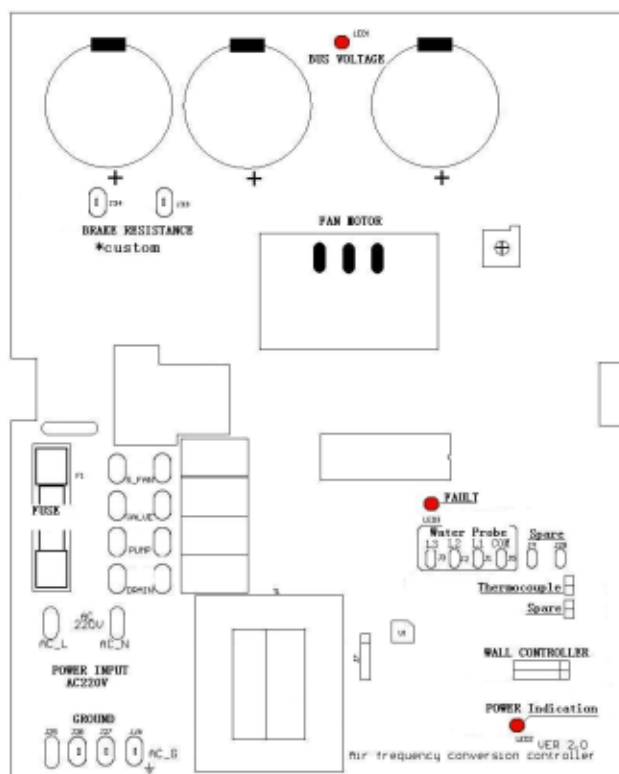
Rys. Przedstawia sposób demontażu ścian bocznych z wkładami celulozowymi. W pierwszym etapie (1.) ściągamy zatrzaski, a następnie (2.) zdejmujemy ściany boczne.

8. PROBLEMY I ICH ROZWIĄZYWANIE

Nr.	Problem	Przyczyna	Zalecenia	Uwagi
1.	Urządzenie nie działa. Brak reakcji na przyciski	Brak zasilania. Wadliwe połączenie.	Zmierz napięcie zasilające.	
		Wyzwolił bezpiecznik.	Wymień bezpiecznik lub zresetuj go.	Jeżeli problem będzie się powtarzał sprawdź przyczynę
		Luźne połączenie kontrolera z jednostką centralną	Sprawdź połączenia elektryczne	
		Uszkodzony kontroler	Wymień kontroler.	
2.	Brak przepływu powietrza	Wyzwoliło zabezpieczenie temperaturowe	Po 20 minutach system przywróci zasilanie	
		Luźne połączenie elektryczne	Sprawdzić połączenia	
		Uszkodzony przełącznik lub styk	Wymienić przełącznik lub styk	Sprawdzić napięcie zasilające oraz przełącznik
		Funkcja chłodzenia wstępnego jest włączona	Poczekaj ustawną ilość czasu	
		Uszkodzony kontroler	Wymienić kontroler	
		Uszkodzony silnik	Wymienić silnik	
3.	Pompa wody pracuje, ale chłodzenie nie jest wystarczające	Nieodpowiedni wydmuch powietrza	Zwiększyć moc urządzeń wyciągowych powietrza	
		Wkłady nawilżające są brudne	Wyczyścić lub wymienić wkłady	
		Niewystarczający nawiew powietrza w chłodzeniu miejscowym	Zainstalować dodatkowe kratki wentylacyjne w miejscach wymagających schłodzenia	
		Suche wkłady lub brak wody podczas pracy urządzenia	Sprawdź układ wodny urządzenia (pompa, węże itp.) oraz układ wodny do klimatyzatora (zawory, rury itp.)	
		Nadmierny wzrost wilgotności	W letnie dni, gdy wilgotność jest wysoka chłodzenie może być niewystarczające. Proponujemy zwiększyć nawiewy i wyciągi	
4.	Pompa nie działa	Pompa uszkodzona	Wymienić pompę	
		Zły styk połączenia elektrycznego	Poprawić zaciski	
		Brak wody w zbiorniku	Sprawdź układ wodny urządzenia i zewnętrzny	

		Czujnik wody nie reaguje na poziom wody	Sprawdzić połączenia lub wymienić	
		Uszkodzony kontroler	Wymienić kontroler	
5.	Pompa pracuje, ale nie ma wody na wkładach	Sitko pompy zablokowane	Wyczyścić	
		Rura zasilająca zatkana	Wyczyścić	
		Rozprowadzenie wody zablokowane	Wyczyścić rozprowadzenie	
6.	Częsta sygnalizacja nadmiaru wody. Częste samooczyszczanie	Funkcja samooczyszczania jest włączona	Sprawdź ustawione parametry	Funkcję można wyłączyć
		Zawór wody lub czujnik poziomu wody uszkodzony	Sprawdź zawór oraz czujnik	
		Uszkodzony zawór spustowy	Sprawdzić, wyczyścić, wymienić	
		Uszkodzony kontroler	Wymienić kontroler	
7.	Woda wydostaje się poza klimatyzator	Wkłady nie zostały właściwie zamontowane lub są brudne	Wyczyścić, poprawić mocowanie lub wymienić	
		Uszkodzona obudowa	Naprawić lub wymienić obudowę	
8.	Brzydki zapach	Zbyt rzadkie czyszczenie wkładów i całego urządzenia	Wyczyścić i wymienić wkłady	
9.	Biały osad na wkładach i wewnątrz	Wysoko zmineralizowana woda	Częściej wymieniać wodę	

9. SCHEMAT ELEKTRYCZNY



10. INSTRUKCJA BHP

1. Każdorazowo podczas przeglądu i serwisu klimatyzatora należy koniecznie odłączyć od niego zasilanie elektryczne.
2. Konserwacja, naprawy i zainstalowanie muszą być wykonywane przez osoby przeszkolone i uprawnione.
3. Instalacja elektryczna zasilająca klimatyzator musi odpowiadać obowiązującym przepisom. Aby użytkownik mógł bezpiecznie używać urządzenia musi zapewnić sprawną i nadającą się do zasilania tego urządzenia instalację elektryczną, oraz zapewnić sprawdzenie przez uprawnioną osobę skuteczności ochrony przeciwporażeniowej przy dotyku pośrednim przez samoczynne wyłączenie zasilania w sieci.
4. Uszkodzony kabel elektryczny stanowi bezpośrednie zagrożenie zdrowia i życia. Uszkodzony, należy wymienić na nowy.
5. W czasie ciągłej pracy klimatyzatora należy pamiętać o okresowym – jeden raz dziennie- spuszczeniu wody w celu oczyszczenia zbiornika wody z zanieczyszczeń. Czysta woda przedłuży trwałość wkładów chłodzących. Aby zapobiec powstawaniu bakterii typu Legionella, oraz innych pleśni grzybów, należy każdorazowo po zakończonej pracy spuścić wodę z klimatyzatora i osuszyć wkłady celulozowe.
6. Po każdorazowym wyłączeniu urządzenia z prądu należy od nowa zaprogramować sterownik.

11. DEKLARACJA CE

SZANIEC S.C.
ul. Raławcika 2
tel. (95) 722-10-20
66-400 Gorzów Wlkp.



DEKLARACJA ZGODNOŚCI NR3/2015

Niżej podpisany reprezentujący firmę

SZANIEC S.C.

deklaruję z pełną odpowiedzialnością, że wymienione klimatyzatory ewaporacyjne:

- PASAT 30 D/T
- PASAT 30/2 D/T
- BLIZZARD 15 D/T
- BLIZZARD DC 18 D/T
- BORA 18 D/T
- BORA 18/2 D/T
- BL 18

zostały skonstruowane zgodnie z niżej wymienionymi dyrektywami:

- Dyrektywa maszynowa 2006/42/EC
- Dyrektywa Niskonapięciowa (LVD) 2006/95/EC
- Dyrektywa kompatybilności elektromagnetycznej 2004/108/WE

Z wymienionymi dyrektywami zharmonizowana jest norma:

- PN-EN 60204-1:2006 – Bezpieczeństwo maszyn – Wyposażenie elektryczne maszyn

Klasyfikacja wyrobu: PKWiU 29.23.12 – 70,00

Gorzów Wlkp. 2.06.2015 r.

Tomasz Bicki